

2019 中国工程机器人大赛暨国际公开赛 (RoboWork)

搬运工程项目

比赛规则

适用: 1.社会力量组 2.研究生组 3.本科生组 4.职业院校组

2018 年 12 月版本

工程赛官网: www.robotmatch.cn

工程赛官方邮箱: robotatwork@163.com

工程机器人 (教师 QQ 群): 259386217

工程机器人 (学生 QQ 一群): 314935820

工程机器人 (学生 QQ 二群): 539829734

一、比赛简介

比赛目的

设计一个小型轮式机器人或人形机器人，模拟工业自动化过程中自动化物流系统的作业过程。机器人在比赛场地内移动，将不同颜色但相同形状的物料分类搬运到设定的目标区域。比赛记分根据机器人所放置物料的位置精度（环数）和数量确定分值。比赛排名由完成时间和比赛记分共同确定。

比赛项目及任务

比赛项目：**搬运工程项目 04**

(一) 社会力量组01

1. 光电车型赛01
2. 摄像头车型赛02
3. 人型赛03
4. 创新设计赛04

(二) 研究生组02

1. 光电车型赛01
2. 摄像头车型赛02
3. 人型赛03
4. 创新设计赛04

(三) 本科生组03

1. 光电车型赛01
2. 摄像头车型赛02
3. 人型赛03
4. 创新设计赛04

(四) 职业院校组04

1. 光电车型赛01
2. 摄像头车型赛02
3. 人型赛03
4. 创新设计赛04

比赛任务：

1. 搬运工程项目(04)光电车型赛(01)摄像头车型赛(02)人型赛(03)：

(1) 在规定时间内，机器人从出发区出发，按规定的两个搬运环节，完成物料的分拣搬运，回到出发点；

(2) 物料分拣搬运分为两个环节：第一个环节为机器人将放置在场地区A、C、E储料位上的3个不同颜色的物料分拣搬运到对应的颜色区域；第二个环节为机器人将放置在场地区F、G两个储料区的共计10个物块取出分拣搬运至对应的颜色区域。每次搬运物料的数量和选择的路径不限。

2. 搬运工程项目(04)创新设计赛(04)：

(1) 创新设计赛的设计思路，以搬运工程项目为设计制作背景，自主设计研制一个搬运机器人或多个机器人构成的机器人应用系统，完成确定的工程任务，具有明确的应用领域和开发前景。报名时，提交电子版技术报告和演示视频；比赛时，将机器人摆放在指定的展示区域接受裁判和聘请专家的巡视质疑和现场演示。

(2) 创新设计赛的比赛任务，以小型轮式或人形机器人搬运比赛为主题展开，是搬运比赛项目的扩展和延伸。参赛队可选择使用物料数量可在5-15块之间选择，也可搬运其它物块。在不破坏比赛场地的前提下，可充分利用场地，机器人进行创新创意演示。也可添加一定的辅助器件。

重要变化（从 2018 年开始）

1. 将搬运比赛图纸直接平铺在比赛场馆的室内地面上，其地面的材质以比赛场馆的室内地面为准。即从2018年开始不再使用木制场地作为图纸的垫板。

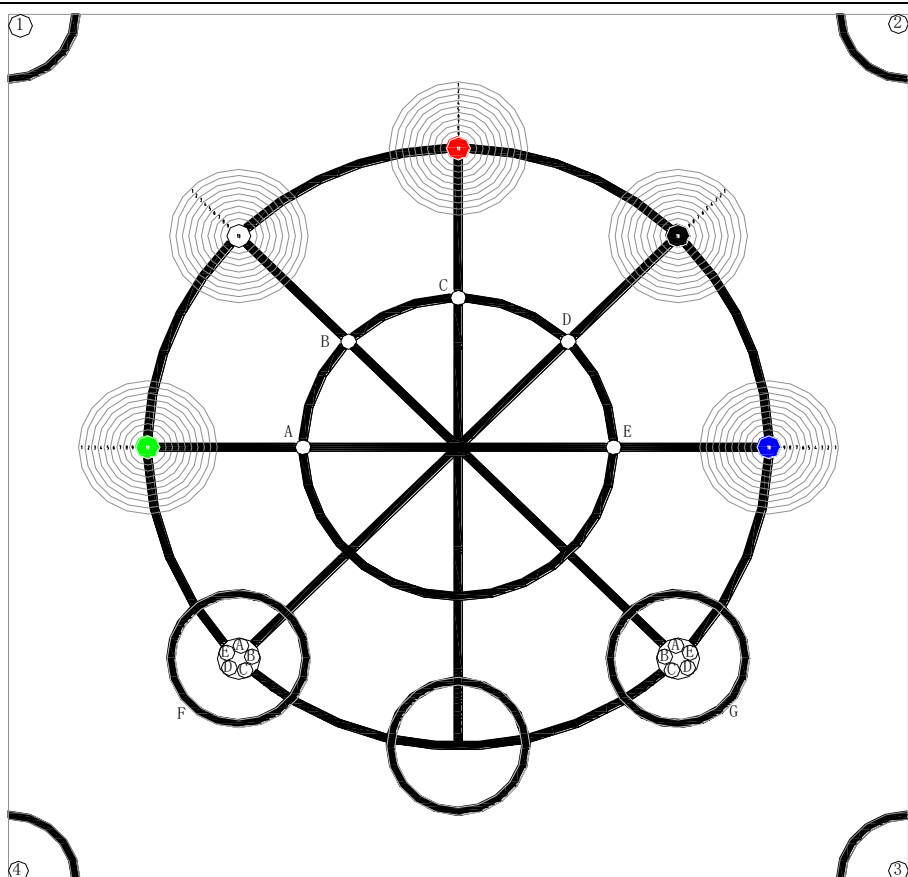
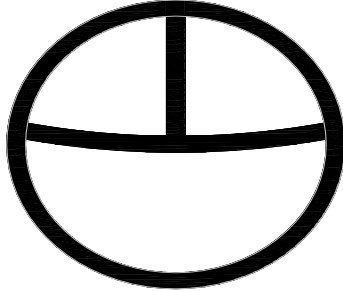
2. 机器人程序必须在赛前写入机器人程序存储器，从参赛队员准备抽取物料开始到整个比赛结束不允许采用任何方式修改搬运程序（即不允许使用拔码开关或其它硬件方式选择程序，不允许使用任何无线方式修改程序）。即取消抽取物料获得其摆放的实际位置后进行的机器人现场调试环节，也就是说取消参赛队员抽取物料后有一次写程序的机会。

3. 比赛前的准备时间规定最长为1分钟。同时取消抽取物料后用于现场调试环节的准备时间。比赛时间车型赛最长为5分钟，人型赛最长为8分钟。

4. 赛制采用一轮比赛、一次上场机会。对于第一轮比赛后没有得分（即得0分）的参赛队，才能进行第二轮比赛（第二轮只有一次上场机会）。当一轮比赛全部完成后，将没有得分的队伍集中起来，按原来比赛顺序依次比赛。

二、比赛规则

规则一 比赛场地

比赛场地	
场地使用	<ol style="list-style-type: none"> 1. 搬运工程项目(04)光电车型赛(01) 2. 搬运工程项目(04)摄像头车型赛(02) 3. 搬运工程项目(04)人型赛(03)
场地图纸	 <p style="text-align: center;">图1 比赛场地示意图</p>
出发区	 <p style="text-align: center;">图2 机器人出发区示意图</p>

场地尺寸	<ol style="list-style-type: none"> 1. 比赛区域为 2260毫米×2260毫米，以比赛区域的标示黑线为准； 2. 当机器人本体完全跑出了比赛区域，则结束比赛进程。
图纸下载	<ol style="list-style-type: none"> 1. 场地使用：将搬运比赛图纸直接平铺在比赛场馆的室内地面上，其地面的材质以比赛场馆的室内地面为准； 2. 图纸制作：亚光 PVC 膜纸，可将下载好的图纸电子档（CAD文件）送至打印店，由打印店通过计算机彩色喷绘完成图纸制作（无需对图纸的尺寸及颜色等做更改，直接制作即可）； 3. 图纸下载：可在QQ讨论群（群号314935820）共享或者登录 www.robotmatch.cn 下载场地制作AutoCAD图、场地制作方案等文件，另外关于图纸制作的任何疑问，可以联系竞赛组委会或通过QQ讨论群进行咨询。
场地照明	<ol style="list-style-type: none"> 1. 由于实际比赛条件的限制，场地照明情况以承办方提供的比赛条件为准； 2. 参赛机器人必须适应承办方提供的比赛条件。
场地标识	<ol style="list-style-type: none"> 1. 出发区：如图2所示，圆的直径320毫米，线宽20毫米，出发时机器人的所有部位必须在出发区内； 2. 物料摆放点： 物料摆放点包括两部分，其中第一部分物料存储区位于内圆与搬运辅助线的交点上，从左到右依次用黑色字体标识为A、B、C、D、E； 第二部分物料存储区F、G的位置如图1所示，由5个与物料直径相同的小圆构成环形物料存储区，依次用白色字体标识为A、B、C、D、E。 3. 物料目标区：位于以场地中心为圆心、半径为780毫米的同心圆环上，如图1所示，同心圆轮廓线颜色为 50%灰度，线宽为2毫米，从圆环（物料目标区）中心向外，半径分别为30毫米、46毫米、62毫米、78毫米、94毫米、110毫米、126毫米、142毫米、158毫米、174毫米，分值标识分别为 10、9、8、7、6、5、4、3、2、1，字体高度 10毫米，宋体，加粗（除了黑色中心圆10字样为白色外），其中5个中心圆从左到右依次填充为绿色、白色、红色、黑色、蓝色； 4. 搬运辅助线：场地中的黑色线均可作为循迹辅助线，其线宽为20毫米。机器人在分拣搬运过程中也可以不采用循迹方式； 5. 三基色标定柱：场地四角标识有①、②、③、④的位置，每个区域的半径为160毫米，如图1所示，标定柱的直径为50毫米、高度为90毫米、分为三等份，1号区域的标定柱三部分颜色从上至下颜色依次标识为红色、绿色和蓝色，2号区域的标定柱三部分颜色从上至下颜色依次标识为绿色、蓝色和红色，3号区域的标定柱三部分颜色从上至下颜色依次标识为蓝色、红色和绿色，4号区域的标定柱三部分颜色从上至下颜色依次标识为红色、蓝色和绿色，其制作材质和制作工艺和物料制作一致。
物料制作	<ol style="list-style-type: none"> 1. 物料数量：加工制作15个直径为40毫米、高度为40毫米的圆柱形料块，3个一组，分为5组，颜色分别为绿色、白色、红色、黑色、蓝色； 2. 制作方法（推荐）：购买外径为40毫米的白色 PVC 水管，制作高度为40毫米

	<p>的物料，侧面用五色喷绘不干胶粘贴，并且保证物料为空心。</p>
场地使用	<ol style="list-style-type: none"> 1. 正式比赛时的比赛场地和物料以承办方提供的实际场地和物料为准； 2. 参赛机器人必须适应承办方提供的比赛场地和物料。
重要变化	<ol style="list-style-type: none"> 1. 将搬运比赛图纸直接平铺在比赛场馆的室内地面上，其地面的材质以比赛场馆的室内地面为准。即从2018年开始不再使用木制场地作为图纸的垫板。 2. 机器人程序必须在赛前写入机器人程序存储器，从参赛队员准备抽取物料开始到整个比赛结束不允许采用任何方式修改搬运程序（即不允许使用拨码开关或其它硬件方式选择程序，不允许使用任何无线方式修改程序）。即取消抽取物料获得其摆放的实际位置后进行的机器人现场调试环节，也就是说取消参赛队员抽取物料后有一次写程序的机会。 3. 正式比赛前的准备时间规定最长为1分钟。同时取消抽取物料后用于现场调试环节的准备时间。正式比赛时间车型赛最长为5分钟，人型赛最长为8分钟。 4. 赛制采用一轮比赛、一次上场机会。对于第一轮比赛后没有得分（即得0分）的参赛队，才能进行第二轮比赛（第二轮只有一次上场机会）。当一轮比赛全部完成后，将没有得分的队伍集中起来，按原来比赛顺序依次比赛。

细则二 场地上机器人的数量

1. 每支参赛队使用 1 个机器人参加比赛；
2. 比赛前，各个参赛队需要对机器人进行登记并粘贴标识。同一个机器人只能代表一支队伍参加比赛。

细则三 参赛机器人的结构与制作

为使各参赛队能在同一个平台上进行公平比赛，对参赛使用的机器人做如下限制：

1. 光电车型机器人可以在规则允许的条件下，扩展多种传感器来对机器人的比赛过程进行精确的控制，以求取得更好的成绩；**摄像头车型赛机器人仅允许使用摄像头作为感知元件，不允许使用其他传感器进行路径和色块识别。**
2. 机器人尺寸，是指机器人在比赛过程中所有部位展开后测得的最大尺寸。轮式机器人尺寸不大于（长）300毫米×（宽）200毫米，轮子直径≤100毫米；人形机器人单足的最大尺寸不大于（长）150毫米×（宽）90毫米；
3. 人形机器人必须以双足直立行走方式行进，有较明显的头、手臂、躯干和腿部结构，与人体的结构比例相协调。为区别轮式机器人的搬运方式，规定人形机器人搬运物料必须使用手臂部分；
4. 参赛机器人可以是参赛队自主设计和手工制作的机器人，也可以是参赛队购买组合套件后自行组装调试的机器人。即允许这两种情况的机器人同场比赛，相同情况下购买的机器人酌情降级评奖；

细则四 裁判工作

1. 每场比赛将委派两名裁判员执行裁判工作，裁判员在比赛过程中所作的判决将为比赛权威判定结果，参赛队伍必须接受裁判结果；
2. 执行比赛的所有规则；监督比赛的犯规现象；记录比赛的成绩和时间；核对参赛队伍的资质；审定场地、机器人等是否符合比赛要求。

细则五 比赛要求

1. 所有比赛队伍，必须提供WORD电子版的技术报告（含设计方案、主要算法、竞赛策略等），电子版按要求拷贝至主办方指定的电脑中；
2. 如现场条件许可，正式比赛前，所有机器人将统一编号，并摆放在指定区域。比赛时到摆放区域直接领取相应的机器人参加比赛。比赛完成再放回摆放地点。所有比赛结束方可领回机器人。如需维修等事宜需请示现场裁判是否许可。如现场条件限制，由竞赛委员会商讨决定如何编号等事宜；
3. 机器人在得到裁判指令后启动，没有裁判指令不可以再次接触机器人，由机器人自主运行完成比赛。在机器人正式开始比赛后，如果机器人连续停止超过20秒，则终止比赛；
4. 参赛队员在计时员发出开始口令后才能触发机器人启动**(机器人启动为一键一次启动)**，否则判定犯规离场。

细则六 比赛成绩

比赛安排：

1. 裁判长根据赛项报名情况和现场比赛情况决定是否进行复赛和决赛；
2. 参赛队以报名注册顺序决定比赛出场顺序，赛制采用一轮比赛、一次上场机会。
3. 对于第一轮比赛后没有得分（即得0分）的参赛队，才能进行第二轮比赛（第二轮只有一次上场机会）。当第一轮比赛全部完成后，将没有得分的队伍集中起来，按原来比赛顺序依次比赛。进行第二轮比赛的队伍按得分从高到低排名，但总排名将在第一轮比赛得分的所有队伍之后。

比赛排名：

1. 先以比赛总分计算名次，总分高者排名靠前；
2. 若比赛总分相同，则以完成时间决定比赛排名，耗时少者名次靠前；
3. 若比赛总分与比赛时间均相同，则相同排名的队伍在现场裁判的指导下，继续进行一轮附加赛；
4. 进行第二轮比赛的队伍按得分从高到低排名，但总排名将在第一轮比赛得分的所有队伍之后。若比赛成绩为0分，不再排序按同等名次。

细则七 计分细则

1. 物料位置精度分值：

以物料脱离机器人后的最终状态时的最外边位置所对应的垂直投影点处在目标区的靶位环数计算得分，其取值范围为 1 至 10 分。物料位于靶心分值最高，取 10 分。（限定机器人至少完成一个物料的搬运且搬运物料要有得分，才能获得返回出发区得分）。

2. 分拣料块得分原则：

结束比赛后，物料必须与机器人脱离，才能计算分数。

3. 返回出发点得分原则：

比赛终止时刻，轮式机器人若有一个轮子（人形机器人的单足）与地面的接触点在出发区内，并且机器人已经停止动作，则认为已经回到出发点，得 10 分。若机器人无法自动回到出发区时，参赛队员可以口头通知裁判员提前终止比赛，记 0 分。

4. 出现下列情况，不得分：

- (1) 整个比赛过程，机器人必须自主完成比赛任务，不能人为干预机器人（包括直接接触和场外遥控等）。发生人为干预机器人的现象，记 0 分；
- (2) 参赛队之间不能互相借用机器人，同一个机器人只能代表一支参赛队比赛。发生借用他队机器人的现象，记 0 分；
- (3) 比赛终止时，正在移动的物料记 0 分（不计入最终得分）。

5. 比赛得分按照位置精度和完成时间综合评定。有关位置精度的计分方法如下：

- (1) 精度分值 = 放置在目标区的料块靶位环数之和；
- (2) 比赛总分 = 精度分值 + 返回出发区分值。

细则八 比赛任务

比赛要求：

参赛机器人应依次完成两个任务：任务一为将五个不同颜色物块中的三个物块分拣搬运至目标区对应的颜色区域中；任务二为将比赛场地中F、G物料区中共计10个物块搬运至相对应的颜色所指示的目标区（如绿色物料搬运到绿色目标区，以此类推）。

比赛抽签：

比赛之前，在现场工作人员组织下，参赛队员从放在暗盒中的五个不同颜色（绿、白、红、黑、蓝）的物料，按每次抽取一个的方式依次抽出，实时记录抽出顺序，分别决定任务一须搬运的三个物块颜色（依次抽取之后，选择第一次、第三次、第五次所抽颜色物块分别放置在环节一所对应A、C、E物料放置区）；同时决定任务二所对应的F、G物料区A、B、C、D、E物料颜色顺序（即按照抽取时的颜色顺序依次放置）。

比赛任务：

在抽取物料前，参赛队员有最长 1 分钟的赛前准备时间。准备时间到，参赛队派一名参赛队员抽取物料。待工作人员按抽取顺序将物料放置完成后，机器人从出发区出发，将 A、C、E 位置上摆放的物料，搬运到相对应的颜色所指示的目标区（如黄色物料搬运到黄色目标区，以此类推）；任务一结束之后（要求任务一必须有得分，方可进行任务二的比赛），参赛机器人可以自行规划路径将 F、G 两个储料区中共计 10 个物块分拣搬运至对应颜色的目标区域，每次所取物块数量和路径不限。

比赛时间：

比赛时间车型赛最长为5分钟，人型赛最长为8分钟。如果超出比赛时间，机器人仍未返回出发区，则由现场裁判决定是否终止比赛。

细则九 其它

其它规则与要求中的未尽事宜，以技术委员会解释为准，并请随时关注技术论坛（链接：www.robotmatch.cn）中更新的与比赛有关的动态。