

2019 中国工程机器人大赛暨国际公开赛 (RoboWork)

# 空中机器人项目

(标准平台赛)

## 比赛规则

适用: 1. 社会力量组 2. 研究生组 3. 本科生组 4. 职业院校组

2018 年 12 月版本

工程赛官网: [www.robotmatch.cn](http://www.robotmatch.cn)

工程赛官方邮箱: robotatwork@163.com

工程机器人 (教师 QQ 群): 259386217

工程机器人 (学生 QQ 一群): 314935820

工程机器人 (学生 QQ 二群): 539829734

# 比赛简介

## 空中机器人简介

空中机器人又叫无人机，近年来在军用机器人家族中，无人机是科学研究最活跃、技术进步最大、采购经费投入最多、实战经验最丰富的领域。80 多年以来，世界无人机的发展以美国为主导，无论是无人机的种类数量还是技术水平，美国是当之无愧的领头羊。

为普及空中机器人知识，提高空中机器人观赏性，推动空中机器人技术进步，现举行室内空中机器人比赛。空中机器人竞技大赛的规则，通常会根据机器人技术的进步而调整，单纯的胜负并不能代表机器人技术的进步。重要的是，以真正对人有用的机器人为目标，开展机器人的设计制作。

## 比赛目的与特点

为促进高等学校素质教育，培养广大学生的综合知识运用能力、基本工程实践能力和创新意识，特举办本次比赛。

比赛形式为竞速赛。参赛选手须使用竞赛秘书处统一规范的四旋翼空中机器人平台为技术标准开发平台，通过自主构思控制方案进行系统设计，包括核心控制单元设计、传感器信号采集处理、航向控制、飞行速度控制以及控制算法软件开发等，设计一架能够手动操控飞行和自动飞行（自主识别道路或标识）的空中机器人，按照规定路线指定任务行进，并符合预先公布的其他规则，于指定日期和地点参加比赛，以完成时间最短者为优胜。比赛排名根据完成时间和比赛记分共同确定。参加比赛的队伍必须同时提交技术报告。

## 比赛项目及任务

### 一、 比赛项目 空中机器人项目 11

#### （一）社会力量组 01

##### 1. 标准平台赛 03

#### （二）研究生组 02

##### 1. 标准平台赛 03

#### （三）本科生组 03

##### 1. 标准平台赛 03

#### （四）职业院校组 04

##### 1. 标准平台赛 03

## 二、比赛任务

参赛选手须使用竞赛秘书处统一规范的四旋翼空中机器人平台为技术标准开发平台，通过自主构思控制方案进行系统设计，包括核心控制单元设计、道路识别传感器（光流、摄像头、线性 CCD、红外等传感器）信号采集处理、航向控制、飞行速度控制以及控制算法软件开发等，设计一架能够手动操控飞行和自动飞行（自主识别道路或标识）的空中机器人，完成规则中环节一和环节二的任务要求。以完成时间最短者为优胜。

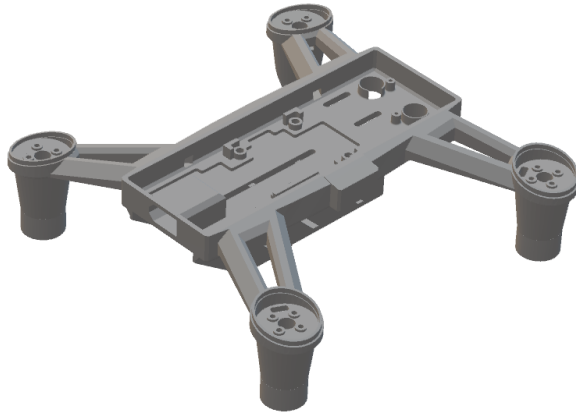
比赛记分根据机器人完成任务情况、降落精度和飞行时间确定分值。比赛排名由完成时间和比赛记分共同确定。

# 比赛器材

## 一、 飞行平台

本届大赛指定采用统一标准的空中机器人平台。平台以散件方式提供，需要参赛选手从指定供应商自行购买、组装和调试。此平台支持自稳、无头、气压计/超声波定高等基本飞行功能。以平台为基础，在规则范围内，适当开发满足比赛任务要求的飞行器。

飞行平台具体效果如下：



### 主要参数

- 1、尺寸：170mm\*170mm\*90mm（不含螺旋桨）
- 2、对角轴距：200mm
- 3、飞控：恒拓 H3-M
- 4、重量：360±20g
- 5、电池容量：3S/1300mAh
- 6、遥控器：8 通道
- 7、电机：HT1806-2280KV
- 8、电调：3S/20A 四合一
- 9、螺旋桨：5040 三叶桨
- 10、飞行模式：自稳、无头、气压计/超声波定高
- 11、飞行时间：<13min
- 12、遥控距离：1000m
- 13、飞行高度：200m

## 二、 供应商联系方式

河北恒拓电子科技有限公司  
公司官网：[www.hentotech.com](http://www.hentotech.com)  
咨询电话：010-87169880  
联系 QQ： 3281375878

# 比赛规则

## 规则一 机器人比赛

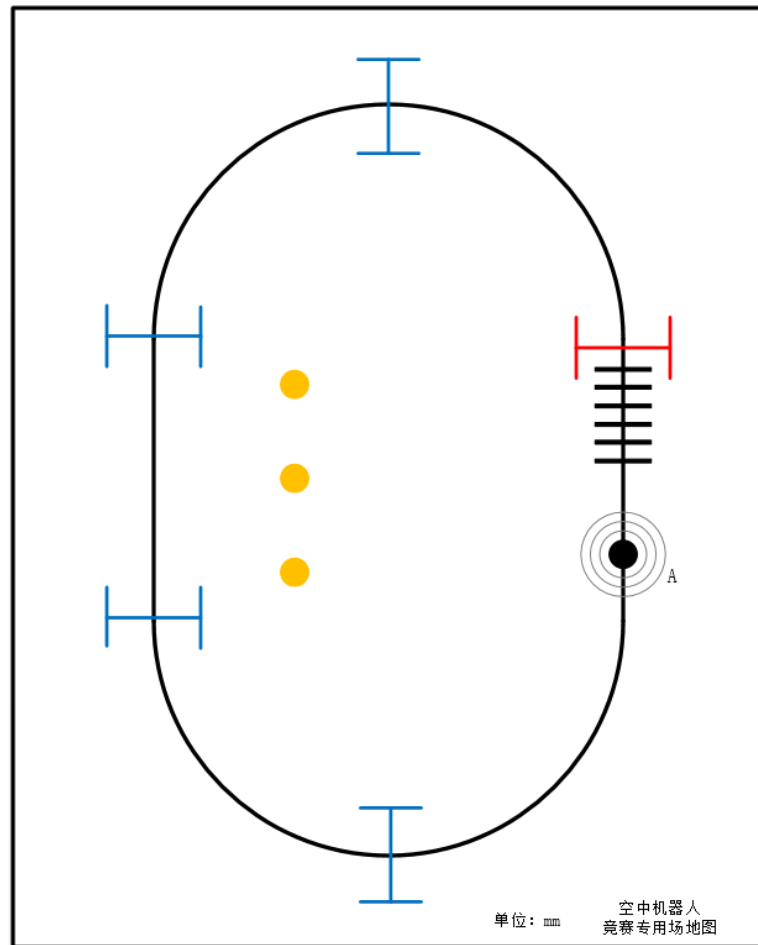
参赛过程	
参赛事项	<ol style="list-style-type: none"><li>1、按照 RoboWork 官网通知的各项流程进行；</li><li>2、大赛现场以主裁判的要求为准；</li><li>3、解释权归 RoboWork 技术委员会。</li></ol>
技术报告	<ol style="list-style-type: none"><li>1、参赛队伍须提交机器人制作与调试视频、电子档的技术报告（从大赛官方网站 <a href="http://www.robotmatch.cn">www.robotmatch.cn</a> 可下载技术报告的模板）；</li><li>2、参赛队伍现场报到，由大赛组委会负责统一拷贝“空中机器人项目标准平台组”参赛队伍提供的视频材料和技术报告。</li></ol>
参赛资格	<ol style="list-style-type: none"><li>1、参赛队伍准备的机器人，只能代表一支队伍参赛；</li><li>2、大赛组委会根据参赛队伍提交的视频材料和技术报告，进行参赛资格审查；</li><li>3、若机器人的安全性存在隐患，组委会会根据大赛规则提出改善意见，参赛队伍需认真对待，若无法消除隐患将取消该机器人参赛资格。</li></ol>
赛前准备	<ol style="list-style-type: none"><li>1、获得参赛资格的队伍，按照组委会要求，以报名注册顺序确定参赛顺序；</li><li>2、获得参赛资格的队伍，须要对机器人进行登记并粘贴标识；</li><li>3、获得参赛资格的队伍，须到大赛现场熟悉场地，并做好赛前调试准备。</li></ol>
公告表	<ol style="list-style-type: none"><li>1、参赛现场，公示栏张贴赛事时间安排。</li></ol>
竞赛排名	<ol style="list-style-type: none"><li>1、完成比赛的队伍排名：每个组以比赛总成绩计算名次。若比赛成绩相同，则相同排名的队伍需按照现场裁判的要求进行一轮加时赛，以加时赛成绩分出名次。注：加时赛比分只适用于判别进行加时赛队伍排名，不对比赛成绩产生影响；</li><li>2、按大赛规则要求，确定冠亚季军和一二三等奖名单。</li></ol>
注意事项	<ol style="list-style-type: none"><li>1、参赛队伍使用本队的机器人须按照空中机器人比赛规则，进行机器人飞行比赛；</li><li>2、建议每个参赛队伍制作样式相近的 2 个机器人，一个机器人上场比赛，另一个机器人作场外替补队员；</li><li>3、当场上机器人出现问题时，在比赛时间内且拥有机会时可派替补机器人上场继续参赛。如果 2 个机器人都出现问题，没有机器人可以上场比赛，即使还有比赛时间没有用完，仍然要结束本次比赛；</li><li>4、在不影响比赛进程的前提下，参赛队伍可在场地附近设置的快速维修区检修和维护机器人；</li><li>5、参赛队伍完成比赛后须按照裁判员要求做到有序离场；</li><li>6、为了保障所有人员人身安全，禁止在规定场地外操控机器人飞行；</li><li>7、在比赛期间，大赛组委会技术组将根据情况对参赛机器人进行技术检查。如果违反了比赛规则的禁止事项，大赛组委会有权取消参赛队伍的成绩。</li></ol>

## 比赛场地

场地适用

- 1、社会力量组空中机器人项目标准平台赛
- 2、研究生组空中机器人项目标准平台赛
- 3、本科院校组空中机器人项目标准平台赛
- 4、职业院校组空中机器人项目标准平台赛

场地图纸



参赛选手飞行操作区

图 1: 场地示意图

场地图纸

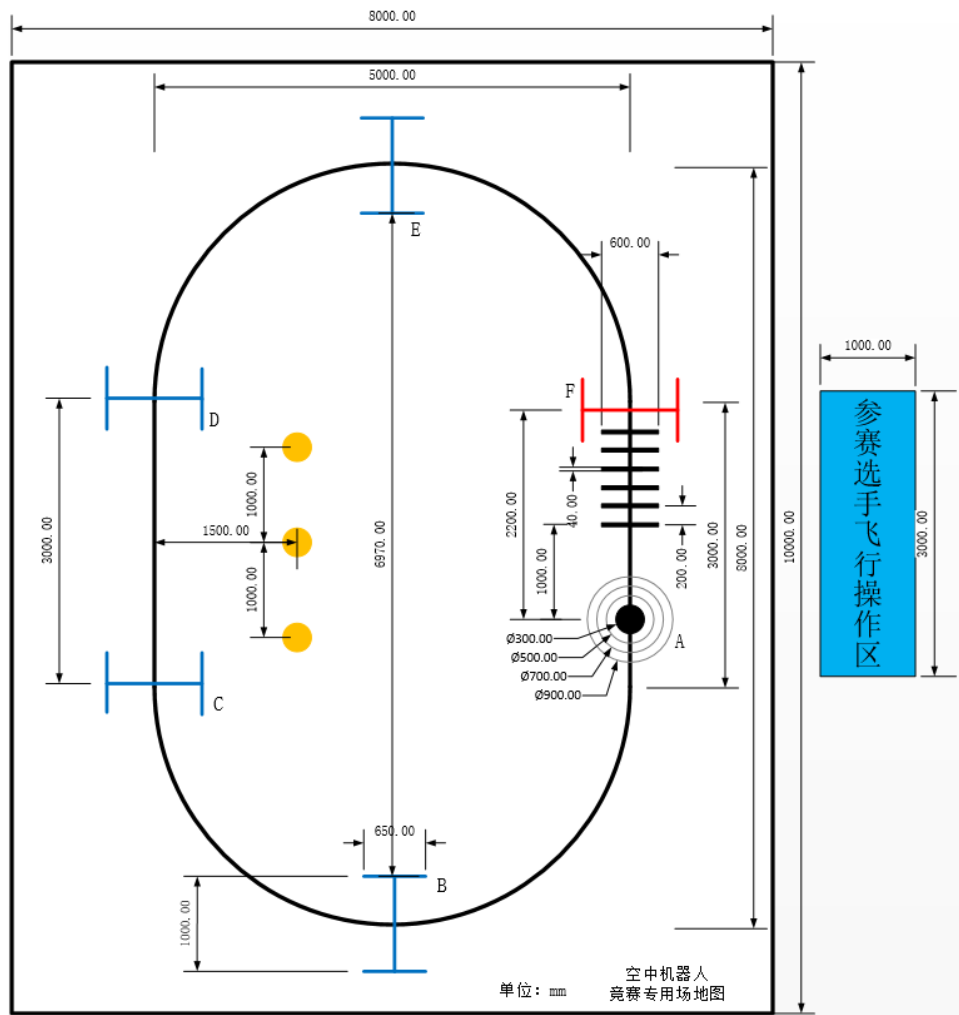
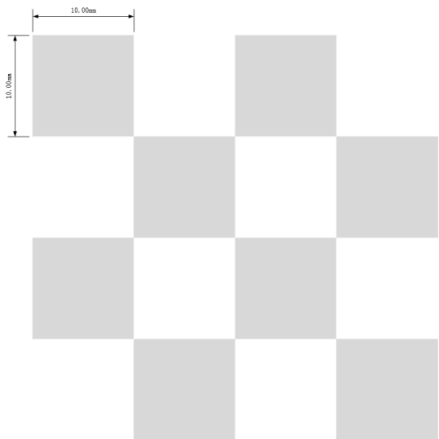


图 2: 场地尺寸图

<p>场地说明</p>	<p>1、场地尺寸为：长度<math>\geq 10000\text{mm}</math>，宽度<math>\geq 8000\text{mm}</math>，高度<math>\geq 3000\text{mm}</math>；</p> <p>2、场地背景材质为国旗布，场地背景所有区域（黑色线条除外）均喷绘以正方形为单元格的灰白间隔方格背景，纹理清晰分明，方便视觉定位；灰色 RGB 值为 (204, 204, 204)，每个灰色或白色方格尺寸为 <math>10\text{mm} \times 10\text{mm}</math>，效果如下图所示：</p>  <p>3、比赛区域须要隔离网确保观众安全，当机器人螺旋桨损坏或失控，则结束比赛。</p>
<p>场地标识</p>	<p>1、起飞/降落区：如图所示，场地包含 1 个起飞/降落区，起飞/降落区印有 3 个同心灰色圆环和一个黑色实心圆，圆环线宽为 2mm，圆环直径分别为 900mm、700mm、500mm，中心黑色实心圆直径为 300mm，灰色圆环和黑色实心圆用于空中机器人起飞/降落定位；在起飞/降落区底部隐藏安装飞行器离地检测系统，当检测到飞行器起飞离地之后，计时系统开始计时；</p> <p>2、穿越木框区：如图所示，场地共包含 4 个以 <math>30\text{mm} \times 40\text{mm}</math> 方木制作 <math>1000\text{mm}</math> 宽 <math>\times</math> <math>2000\text{mm}</math> 高的蓝色方形木框（无底边，高于 1M 部分喷绘为蓝色，低于 1M 部分喷绘为白色），用于空中机器人穿越飞行；</p> <p>3、激光打靶区：如图所示，黄色部位为圆形靶支架垂直安装位置，场地共包含三个圆形靶，每个靶由直径 300mm 的黄色实心圆和靶心直径 50mm 的白色圆形激光检测面组成；黄色部分材质为 KT 板，靶心激光检测面材质为白色塑料，塑料背面为激光检测传感器。为了方便肉眼观察，在每个靶的一侧安装有 LED 提示灯，未击中时 LED 提示灯常亮，当激光束击中靶心时，LED 提示灯熄灭。靶心离地高度依次为 700mm，1200mm，1700mm，每个靶用支撑杆支撑；</p> <p>4、自动飞行线路：飞行路线由黑色圆弧和黑色直线组成，线宽为 40mm，用于自动飞行环节空中机器人视觉引导自动飞行；</p> <p>5、终点检测区：如图所示，场地包含 1 个以 <math>30\text{mm} \times 40\text{mm}</math> 方木制作 <math>1000\text{mm}</math> 宽 <math>\times</math> <math>2000\text{mm}</math> 高的红色方形木框（无底边，高于 1M 部分喷绘为红色，低于 1M 部分喷绘为白色），木框两侧均布满安装红外对管系统，用于计时系统检测空中机器人是否到达终点；</p> <p>6、减速识别区：如图所示，由 6 个 <math>40\text{mm} \times 600\text{mm}</math> 长方形黑色线条组成，两个线条间距为 200mm，用于空中机器人视觉识别，便于降落前减速；</p> <p>7、参赛选手操控区：如图所示，蓝色部分为 <math>1000\text{mm} \times 3000\text{mm}</math> 的飞行操控区。比赛阶段，为了保证参赛选手人身安全，参赛选手须要在此区域操控空中机器人飞行。</p>



比赛场地	1、比赛场地以承办方提供的实际场地为准，可能存在轻微不平坦的情况； 2、参赛机器人必须适应承办方提供的比赛场地。
计时系统	1、比赛所使用的计时系统将会实时测量空中机器人的飞行时间； 2、比赛计时系统由竞赛组委会在现场统一安置； 3、参赛选手在平时练习的时候，可以自行设计制作简化的计时系统，以进行辅助调试。
激光检测	1、可以自行设计制作简化的激光检测系统，或直接向供应商采购。
<b>空中机器人赛制流程及评分标准</b>	
比赛时间	1、每个环节比赛计时器自动开始计时后时间 $\leq 300s$ ，超过 300s 则终止比赛。
比赛流程	<p><b>比赛流程如下：</b></p> <p><b>环节一：手动飞行</b></p> <p>选手进入场地内会有 60s 准备时间。准备时间完毕后，选手将飞行器摆放在指定起飞区域即 A 区中心位置内，当裁判示意可以起飞时，10s 内通过遥控器手动操控飞行器起飞，起飞离地计时器自动开始计时，飞行器须顺时针依次穿越蓝色木框，在穿过 C 区的木框之后，须要飞行到靶区使用激光发射装置依次射击三个靶心；射击完毕，继续执行穿框任务。到达终点 F，任务完成，计时停止，经过减速区，适当减速飞行，手动操控降落至 A 区。全程手动操控飞行器飞行；</p> <p><b>环节二：自动飞行</b></p> <p>手动飞行结束后，选手进入场地内会有 60s 准备时间。准备时间完毕后，选手将飞行器摆放在指定起飞区域即 A 区中心位置内，当裁判示意可以起飞时，10s 内通过遥控器或者地面站软件远程触发飞行器自动起飞，起飞离地计时器自动开始计时，飞行器须沿黑色引导路线顺时针自动飞行，飞行高度建议在 0.5m 到 2m 之间，依次按顺序穿越蓝色木框。到达终点 F，任务完成，计时停止。经过减速区，识别并适当减速飞行，自动降落至 A 区。飞行器离地后全程自动飞行，不允许人为干预。</p> <p><b>比赛过程中注意事项：</b></p> <ol style="list-style-type: none"> <li>1、在每个环节比赛中，每支队伍允许一次失败，失败后才有第二次机会进行本环节比赛。须从起飞点重新起飞，本轮比赛重新开始计时；</li> <li>2、每个环节第一次比赛成功的队伍不允许再进行本环节第二次机会比赛；</li> <li>3、两个参赛环节必须为同一名参赛选手；只允许一名参赛选手在场比赛；</li> <li>4、为防止激光束对观众造成伤害，执行手动飞行环节时进入激光打靶区方可打开激光发射，激光打靶完成后须关闭激光发射，否则终止比赛；</li> <li>5、执行自动飞行环节时不需要激光打靶，飞行时须关闭激光发射，否则终止比赛；</li> <li>6、飞行器在 60s 准备时间内不允许进行任何硬件电路和软件的更换，但是可以手工改动电路板上的拨码开关或电位器等，且不能把飞行器带出场地；</li> <li>7、比赛过程中如机器人损坏，无法继续比赛，视为一次比赛失败，如拥有机会可使用备用机器人继续上场参赛。</li> </ol>

计分标准	<p><b>其各环节计分标准如下：</b></p> <ol style="list-style-type: none"> <li>1、手动飞行环节权重 30%；</li> <li>2、自动飞行环节权重 70%。</li> </ol> <p><b>比赛计时与成绩说明如下：</b></p> <ol style="list-style-type: none"> <li>1、飞行器离地，计时器开始计时，到达 F 区计时停止，比赛计时完成时间和加罚时间相加为每个环节最终成绩（计时系统精度为 ms）；</li> <li>2、总成绩 = 手动飞行环节成绩*30% + 自动飞行环节成绩*70%。</li> </ol> <p><b>比赛加罚时间和比赛失败说明如下：</b></p> <ol style="list-style-type: none"> <li>1、B、C、D、E 四个木框，未从其中任意 1 个框中穿越加罚 15s；如无明显的穿框意图，视为比赛失败，成绩为 300s；</li> <li>2、三个激光靶区，未击中其中任意 1 个加罚 20s（自动飞行任务不需要激光打靶）；</li> <li>3、降落分值：以飞行器降落后机架与地面接触部位是否全部落在最外圆环中为标准，接触部位全部在降落圆环中不加罚，部分不在圆环中加罚 5s，全部不在圆环中加罚 10s；</li> <li>4、当裁判示意可以起飞时，超过 10s 未起飞，视为比赛失败，成绩为 300s；</li> <li>5、飞行器未穿过 F 木框，终点检测失败，视为比赛失败，成绩为 300s；</li> <li>6、当飞行器在计时系统计时停止前接触地面，视为比赛失败，成绩为 300s；</li> <li>7、当比赛总成绩超过 300s，视为比赛失败，成绩为 300s；</li> <li>8、因参赛选手违反比赛规则，裁判终止比赛，视为比赛失败，成绩为 300s。</li> </ol> <p><b>比赛总成绩计算如下：</b></p> <p>如：XX 本科院校 XX 队伍两个环节成绩分别为如下：</p> <ol style="list-style-type: none"> <li>1、手动飞行环节计时时间为 42.357s；未击中靶数为 2，共加罚 40s；穿框失败数量为 2，共加罚 30s；降落时飞行器与地面接触部位部分不在圆环中加罚 5s；手动飞行环节成绩 = 42.357s + 40s + 30s + 5s = 117.357s；</li> <li>2、自动飞行环节计时时间为 65.103s；穿框失败数量为 1，加罚 15s；降落时飞行器与地面接触部位全部不在圆环中加罚 10s；自动飞行环节成绩 = 65.103s + 15s + 10s = 90.103s；</li> <li>3、<b>比赛总成绩 = 117.357s*0.3 + 90.103s*0.7 = 98.2792s ≈ 98.279s。</b></li> </ol>
------	---

比赛排名	<p>1、比赛总排名先按成功先后顺序分为九个梯队，第一梯队排名靠前，每个梯队里的队伍分别按比赛总成绩排名：</p>																																																																													
	<table border="1"> <thead> <tr> <th></th> <th colspan="3">第一环节</th> <th colspan="3">第二环节</th> </tr> <tr> <th>梯队排名</th> <th>第一次成功</th> <th>第二次成功</th> <th>两次失败</th> <th>第一次成功</th> <th>第二次成功</th> <th>两次失败</th> </tr> </thead> <tbody> <tr> <td>第一梯队</td> <td>√</td> <td></td> <td></td> <td>√</td> <td></td> <td></td> </tr> <tr> <td>第二梯队</td> <td>√</td> <td></td> <td></td> <td></td> <td>√</td> <td></td> </tr> <tr> <td>第三梯队</td> <td>√</td> <td></td> <td></td> <td></td> <td></td> <td>√</td> </tr> <tr> <td>第四梯队</td> <td></td> <td>√</td> <td></td> <td>√</td> <td></td> <td></td> </tr> <tr> <td>第五梯队</td> <td></td> <td>√</td> <td></td> <td></td> <td>√</td> <td></td> </tr> <tr> <td>第六梯队</td> <td></td> <td>√</td> <td></td> <td></td> <td></td> <td>√</td> </tr> <tr> <td>第七梯队</td> <td></td> <td></td> <td>√</td> <td>√</td> <td></td> <td></td> </tr> <tr> <td>第八梯队</td> <td></td> <td></td> <td>√</td> <td></td> <td>√</td> <td></td> </tr> <tr> <td>第九梯队</td> <td></td> <td></td> <td>√</td> <td></td> <td></td> <td>√</td> </tr> </tbody> </table>		第一环节			第二环节			梯队排名	第一次成功	第二次成功	两次失败	第一次成功	第二次成功	两次失败	第一梯队	√			√			第二梯队	√				√		第三梯队	√					√	第四梯队		√		√			第五梯队		√			√		第六梯队		√				√	第七梯队			√	√			第八梯队			√		√		第九梯队			√			√
		第一环节			第二环节																																																																									
	梯队排名	第一次成功	第二次成功	两次失败	第一次成功	第二次成功	两次失败																																																																							
	第一梯队	√			√																																																																									
	第二梯队	√				√																																																																								
	第三梯队	√					√																																																																							
	第四梯队		√		√																																																																									
	第五梯队		√			√																																																																								
	第六梯队		√				√																																																																							
	第七梯队			√	√																																																																									
第八梯队			√		√																																																																									
第九梯队			√			√																																																																								
<p>注意事项：第九梯队为两个环节分别两次机会都失败的队伍，第九梯队里的队伍排名不分前后。</p>																																																																														
其他要求	<ol style="list-style-type: none"> <li>1、由于比赛中存在高速运动，因此参赛队员或者工作人员进入保护网场地内须要佩戴护目镜等保护用具，否则不允许参加比赛；</li> <li>2、两个比赛环节相互独立，参赛队伍按顺序参加；</li> <li>3、比赛过程中，发生机器人坠地、触网、损坏等不能继续比赛的情况时，立即终止比赛；</li> <li>4、裁判员认为飞行器存在严重隐患的，禁止其参加比赛；</li> <li>5、不能人为或其它远程遥控干预正常飞行的机器人（包括直接接触等）。发生干预机器人的现象，比赛终止；</li> <li>6、参赛选手进入正式比赛场地后不允许进行任何硬件电路和软件的更换，但是可以手工改动电路板上的拨码开关或者电位器等。</li> </ol>																																																																													

<b>机器人设计要求</b>	
机器人结构	<ol style="list-style-type: none"> <li>1、机器人可以在规则允许的条件下，扩展多种传感器来对机器人的比赛过程进行精确控制，以求取得更好的成绩；</li> <li>2、不允许增大或者减小机器人（飞行器）轴距；</li> <li>3、不允许改变机器人原有平台主要结构和设备；</li> <li>4、不允许有原平台支撑之外的结构协助机器人稳固；</li> <li>5、不允许使用功率大于 10mW 的激光发射管；</li> <li>6、不允许机器人的任何传感器或者部件损毁场地。</li> </ol>
机器人规格	<ol style="list-style-type: none"> <li>1、空中机器人尺寸，是指机器人在比赛过程中机架所有部位（包括螺旋桨）；</li> <li>2、空中机器人展开后测得的最大尺寸：长度<math>\leq</math>500mm，宽度<math>\leq</math>500mm，高度<math>\leq</math>500mm；机器人起飞重量不超过 1000g。</li> </ol>
机器人制作	<ol style="list-style-type: none"> <li>1、机器人的本体结构应满足机器人是“四旋翼机器人”。</li> </ol>
控制方法	<ol style="list-style-type: none"> <li>1、手动飞行环节采用基于无线电收发系统的遥控器控制；</li> <li>2、自动飞行环节采用遥控器或者地面站软件触发飞行器起飞。</li> </ol>
注意事项	<ol style="list-style-type: none"> <li>1、手动飞行环节的机器人，必须采用无线遥控方式，不允许使用有线方式控制，不允许机器人有物线拖地，不允许机器人有导线与外部系统相连；</li> <li>2、自动飞行环节的机器人，必须采用自动控制方式，依靠搭载在机器人本体的微控制器、传感器等来感知周围环境，不允许依靠外部设备运行或感测进行计算或引导；</li> <li>3、不允许机器人设计方案抄袭，各个参赛队伍所设计的硬软件需要相互之间有明显的不同。</li> </ol>

<b>比赛禁止</b>	
禁止事项	<ol style="list-style-type: none"> <li>1、禁止以任何危险飞行方式参加飞行比赛；</li> <li>2、禁止使用非比赛规定允许的机器人入场参赛；</li> <li>3、禁止装配锋利物品等危险物品伤害场地设施；</li> <li>4、禁止内置电波干扰装置；</li> <li>5、禁止内置粉末、液体和气体等；</li> <li>6、禁止内置点火装置；</li> <li>7、不得在脚底安装吸引或吸附装置；</li> <li>8、不得使用污损场地的物件；</li> <li>9、其他有损比赛进程必须禁止的行为。</li> </ol>

## 规则二

裁判工作与裁判责任	
裁判工作	1、组委会邀请裁判，通过现场计时和记分方式评定比赛成绩。
裁判责任	1、执行比赛的所有规则； 2、核对参赛队伍的资质； 3、审定比赛场地、机器人等是否符合比赛要求； 4、监督比赛的犯规现象； 5、记录比赛的成绩和时间。