

2019 中国工程机器人大赛暨国际公开赛（RoboWork）

工程越野项目 (全地形赛)

比赛规则

适用： 1. 社会力量组 2. 研究生组 3. 本科院校组 4. 职业院校组

2018 年 12 月版本

工程赛官网：www.robotmatch.cn

工程赛官方邮箱：robotatwork@163.com

工程机器人（教师 QQ 群）： 259386217

工程机器人（学生 QQ 一群）： 314935820

工程机器人（学生 QQ 二群）： 539829734

比赛简介

比赛目的

开设“探索者”全地形机器人自主创新设计比赛，是为了鼓励和推动在校大学生开展机器人项目的自主创新设计活动，实现先进机器人的原型设计、装配、调试、运作等，从而推动机器人应用技术的不断发展。使用“探索者”模块化机器人组件作为统一的设计平台，其目的是使参赛高校都能在统一的设计平台上完成统一的设计主题，便于统一展示、合理公正评判大学生自主创新设计的成果。

比赛项目及任务

一、比赛项目 工程越野项目 09

(一) 社会力量组 01

1. 全地形赛 03

(二) 研究生组 02

1. 全地形赛 03

(三) 本科生组 03

1. 全地形赛 03

(四) 职业院校组 04

1. 全地形赛 03

重要提示：

1. 关于探索者全地形机器人的设计和制作要求

参赛队应根据大赛组委会提供的比赛要求，采用“探索者”模块化机器人组件设备设计制作全地形机器人。构成作品的主要零部件不能超出“探索者”模块化机器人组件设备的范围（具体见“附件1：零部件使用范围说明”）。

2. 关于全地形机器人比赛障碍场地的设定

场地中设定11个不同特点、不同难度的障碍物，每种障碍物有不同的分值，参赛队根据比赛规则自主设计制作机器人，挑战穿越各个障碍物。

场地设有围栏、宝丽布地面，地面上铺设有辅助线，并设置比赛起始区。障碍物分别为栅格地形、减速带、小型阶梯、石块地形、U型隧道，凹形隧道，防滑带、柔软草地、大楼梯、窄桥、高台。比赛场地由组委会统一布置。

二、比赛任务

1. 工程越野项目全地形赛：参赛队以报名注册顺序决定比赛出场顺序。每支队伍仅允

许拥有 1 台机器人作品。上场前须对作品称重，并记录重量。参赛作品应自主控制，不允许任何形式的远程控制干预，作品运行过程中选手不得接触作品。每个作品现场运行总时间限定在 5 分钟内，从作品首次启动开始计时。每次运行时，作品必须从出发区起跑，根据选手自己设计的路线，尽可能多的挑战障碍，挑战障碍成功则取得相应分数，如果挑战某个障碍失败，选手可以选择重新运行。每个作品在规定的 5 分钟比赛时间内重新运行的次数不限。

规则： 工程越野项目全地形赛

一、关于探索者全地形机器人的设计和制作要求

参赛队应根据大赛组委会提供的比赛要求，采用“探索者”模块化机器人组件设备设计制作全地形机器人。构成作品的主要零部件不能超出“探索者”模块化机器人组件设备的范围（具体见“附件A：零部件使用范围说明”）。

二、关于全地形机器人比赛障碍场地的设定

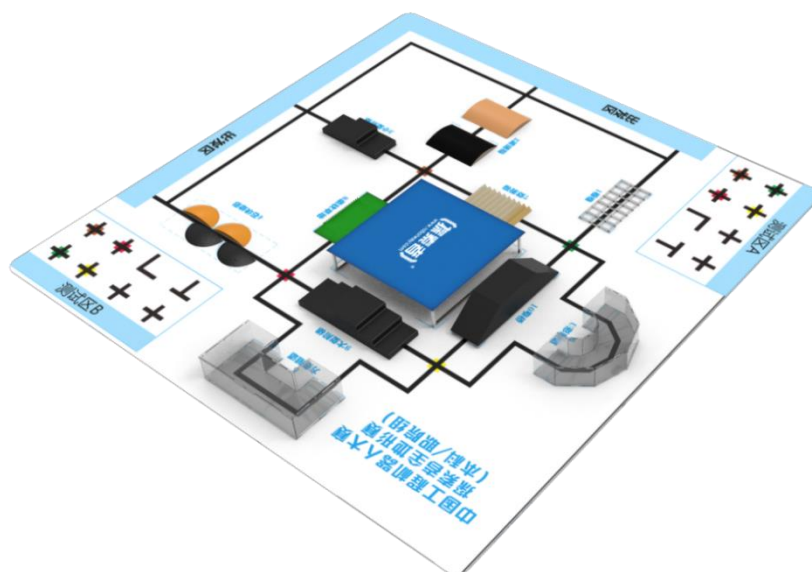
场地中设定11个不同特点、不同难度的障碍物，每种障碍物有不同的分值，参赛队根据比赛规则自主设计制作机器人，挑战穿越各个障碍物。

场地设有宝丽布地面，地面上铺设有助线，并设置比赛起始区。障碍物分别为栅格地形、减速带、小型阶梯、石块地形、U型隧道，方形隧道，防滑带、柔软草地、大楼梯、窄桥、高台，比赛场地由组委会统一布置。

三、比赛场地说明（参数详见“附件 B：场地制作说明”）

（1）场地整体

比赛场地及障碍物尺寸标记（含引导黑线），如图1所示：



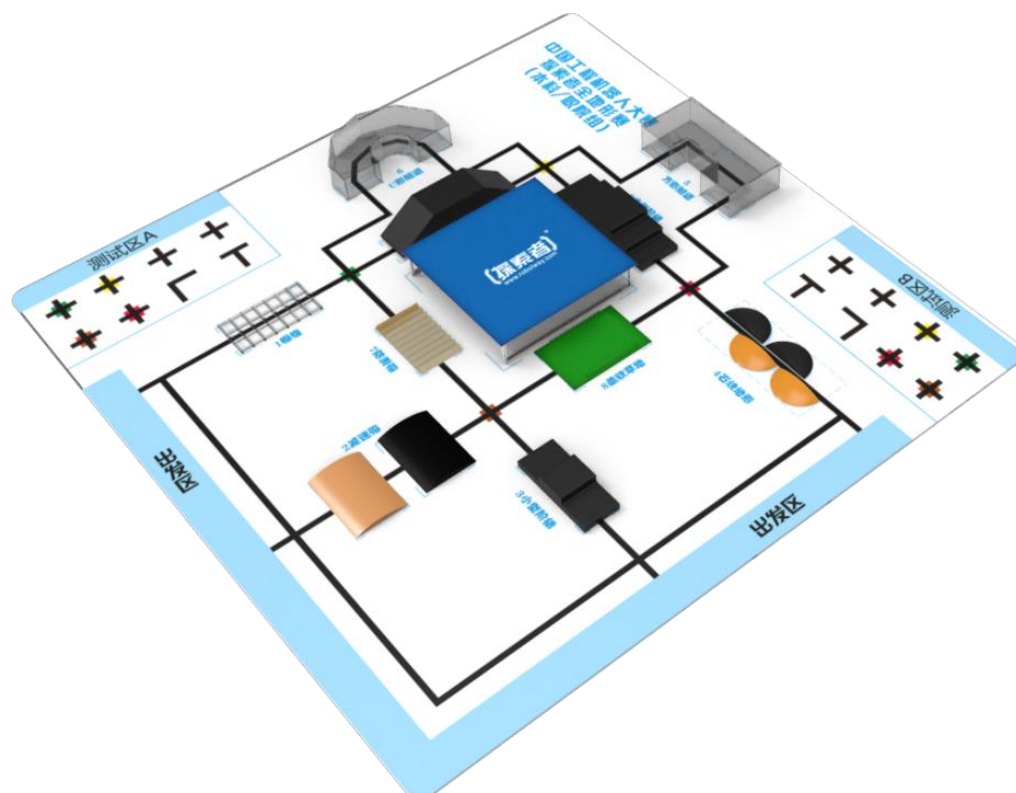


图 1： 场地整体效果图

四、比赛流程

- (1) 参赛队伍在完成签到后，由大赛组委会组织统一抽签，参赛队按照抽签顺序进行比赛。
- (2) 每支队伍仅允许拥有 1 台机器人作品。
- (3) 上场前须对作品称重，并记录重量。
- (4) 参赛作品应自主控制，不允许任何形式的远程控制干预。
- (5) 每个作品现场运行总时间限定在 5 分钟内，从作品首次启动开始计时。裁判席放置计时器公开倒计时，比赛过程中除非发生极端情况，否则不暂停计时。
- (6) 每次运行时，作品必须从出发区起跑，根据选手自己设计的路线，尽可能多的挑战障碍。
- (7) 如果挑战某个障碍失败，选手可以选择重新运行。参赛选手不得进入场地，由内场裁判将作品交与选手。每个作品重新运行的次数不限。
- (8) 作品运行过程中选手不得接触作品。每次运行的间隙，选手可以在场边对作品进行调整，调整过程中不得改变作品结构设计方案，且不得将作品带离裁判指定的范围。
- (9) 发生以下情况之一时比赛终止：
 - ① 5 分钟时间耗尽，比赛终止；
 - ② 选手向裁判申请结束挑战，裁判判定比赛终止。
 - ③ 现场发生裁判认为必须终止比赛的情况，比赛终止。

五、评分规则：

比赛作品综合得分 C，满分 200 分，由：障碍完成分（185 分）、计时分（5 分），创

新得分（10 分）构成。组委会根据各队得分高低评出一、二、三等奖（各奖项数量由大赛组委会决定）。

（1）障碍完成分

此项成绩记为 I，评分依据为障碍完成情况，按照完成障碍的分值计分。

①外围障碍 6 个，每个 10 分，包括：1. 栅格；2. 减速带；3. 小型阶梯；4. 石块地形；5. 方形隧道；6. U 形隧道。内围障碍 4 个，每个 20 分，包括：7. 防滑带；8. 柔软草地；9. 大型阶梯；10. 窄桥。核心障碍 1 个，45 分，包括：11. 高台。

②对于 1~10 号障碍，作品沿黑线延伸方向进入障碍和离开障碍即可得分。

发生以下情况不得分：

- a. 未能从前端进入障碍，如从侧边进入等；
- b. 未能从末端离开障碍，如从侧边驶出等；
- c. 行动机构的执行部分未充分进入障碍范围等；
- d. 重复通过同一障碍不重复得分；
- e. 其他裁判专家组认为不应得分的情况。

③11 号障碍“高台”不需通过，只要登上并充分进入即可得分。

④重新运行时，之前的得分继续有效。

（2）计时分

此项成绩记为 II，各队成绩按比赛终止时的剩余时间转换，精确至秒。例：假设某队比赛终止时剩余时间为 3 分 25 秒，则得到 3.25 分。5 分钟时间耗尽的得 0 分；

（3）创新得分

此项成绩记为 III，制作创新评分主要依据为参赛队在截止日期前提交的“探索者”全地形机器人自主创新设计技术报告电子版 1 份，不提交技术报告的队伍制作创新得分为 0。技术报告内容主要包括作品名称、选手基本情况、作品简介、设计过程、制作过程、创意设计 & 结构设计的新颖性、科学性、实用性、先进性和实用价值，以及自我评价、指导教师评价等内容。

由大赛组委会组织评委组依据下列评分标准对参赛作品综合打分（满分 10 分）。

IIIA 设计评价（创新性、结构合理性、先进理论和技术应用）：5 分。

IIIB 制作评价（组装规整，新颖美观，系统稳定）：5 分。

$$III=IIIA+IIIB$$

六、奖项分配：

之后，按以下公式计算比赛作品综合得分：

$$C=I+II+III$$

根据总成绩 C 排名。若总分 C 相同，则根据作品跑完全程的耗时决定排名，耗时少的排名靠前，若总分 C 仍相同，则根据作品重量决定排名，重量轻的排名靠前。

奖项分配方式由组委会决定。奖项公布后，进入 30 天异议期。

七、不获奖原则

各参赛队在比赛过程中如“未能完成比赛”，则不参与评奖，即不获奖。视为“未能完成比赛”的情况包括：

- (1) 损坏比赛场地，引发安全事故；
- (2) 不遵守赛场纪律，干扰他人参赛；
- (3) 参赛队员不符合参赛资格；
- (4) 制作材料不符合比赛要求；
- (5) 裁判专家组判定的其他情况。

*本规则最终解释权归大赛组委会所有。

附录 A：零部件使用范围说明

一、允许使用的结构零件

1. 构成作品的主要零部件不能超出“探索者”模块化机器人组件设备的范围，凡是“探索者”系列设备中配置的结构零件均可使用；

2. 不允许使用外购结构零件，但允许使用一定比例的自加工零件（包括经过改造的“探索者”零件），数量不超过构成作品的“探索者”铝镁合金零件总数的 20%，且需在技术报告中提供这些零件的设计图。

二、允许使用的机械配件

1. 凡是“探索者”系列设备中配置的螺丝、螺母、轴套、螺柱、垫片等机械配件均可使用；

2. 允许使用防滑螺母，止松垫，轴承等辅助装配，数量不限。

三、允许使用的电子部件

1、凡是“探索者”系列设备中配置的电子部件均可使用；

2、不允许使用外购电子模块，但允许使用面包板、万能板和元器件散件自己制作除主控板以外的电子模块，数量不超过构成作品的电子模块总数的 30%，且需在技术报告中提供这些电子模块的电路原理图。




四、允许使用的电机和电池

表 A1 允许使用的电机和电池列表

仅允许使用以下型号的电机和电池				
				
M06	M01	M02	M04	M05
双轴直流电机	标准伺服电机	圆周伺服电机	大标准伺服电机	大圆周伺服电机
				
P03				
7.4V 锂电池				

五、允许使用的轮胎和履带

仅允许使用探索者平台中的（1）硅胶轮胎；（2）1:10 模型轮胎；（3）履带片，参与轮或履带机构的组装与改装。

				
A19	A17	A16		
硅胶轮胎	1:10 模型轮胎	履带片		
不允许使用其他型号轮胎，以及任何外购、自加工的轮胎和履带。				

六、允许使用的辅助材料

允许使用纸张、绝缘胶带、透明胶带、双面胶带、魔术贴、束线带、螺丝胶、橡皮筋、橡皮泥等辅助装配或处理外观。

附录 B: 场地制作说明

本届比赛组委会不出售训练场地,但提供场地制作所需的各种设计文件,各参赛队可参考本说明,自行加工或购买场地所需物料。

注意: 下文列举的采购链接等仅供各参赛队选材及核算经费时参考使用,组委会与任何店家均无合作关系。

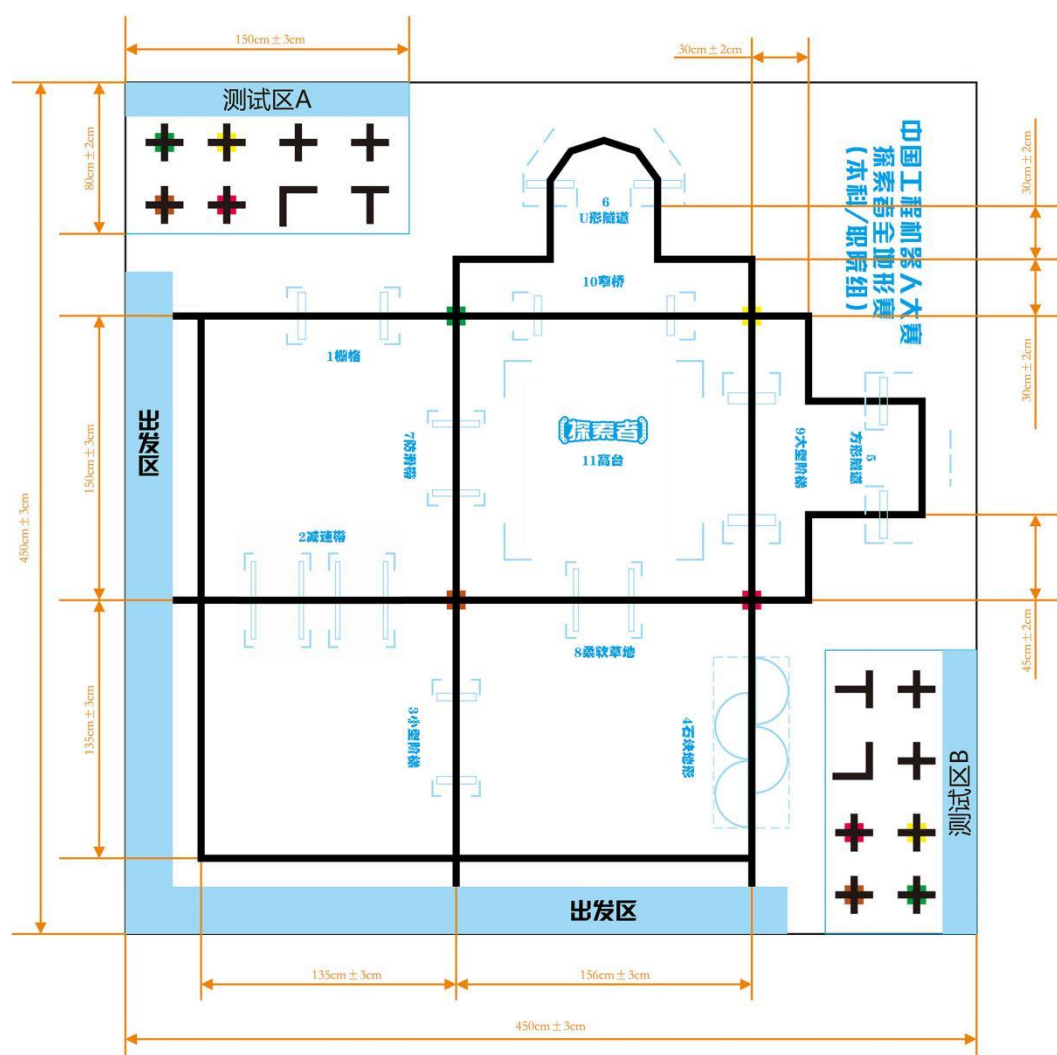
一、场地地面详细说明

尺寸: 450cm×450cm

材料: 550 宝丽布

工艺: 户外大喷

获取方法: 可利用组委会提供的设计文件,自行联系打印社制作



注:

1. 黑色轨迹线宽度为 $3.8\text{cm} \pm 0.2$;
2. 蓝色框线为场地障碍物安装位置和出发区(除LOGO外);
3. 橙色线条为尺寸标注线。

标志位色块色值 (尺寸: $10\text{cm} \times 10\text{cm}$; 印刷材质为宝丽布550)

■	C: 100	M: 0	Y: 100	K: 50
■	C: 30	M: 80	Y: 100	K: 0
■	C: 0	M: 100	Y: 60	K: 40
■	C: 0	M: 0	Y: 100	K: 0

图 B1: 场地地面俯视图 (尺寸说明)

二、障碍详细说明

以下障碍均使用双面胶固定于场地地面。

① 栅格

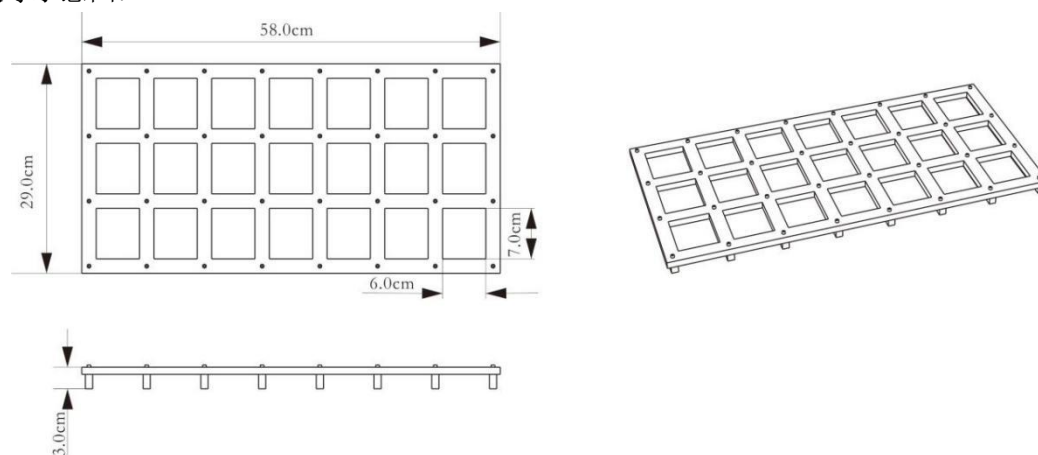
材料: 10mm 厚度亚克力

颜色: 透明

工艺: 激光雕刻, 组装, 所需紧固件为探索者同款 F316 螺丝及螺母;

获取方法: 可利用组委会提供的加工文件, 自行联系厂家加工

尺寸示意图:



备注:
1. 单位: cm;
2. 尺寸公差 $\pm 5\text{mm}$ 。

② 减速带

材料: 普通汽车用方块形 4cm 橡胶减速带

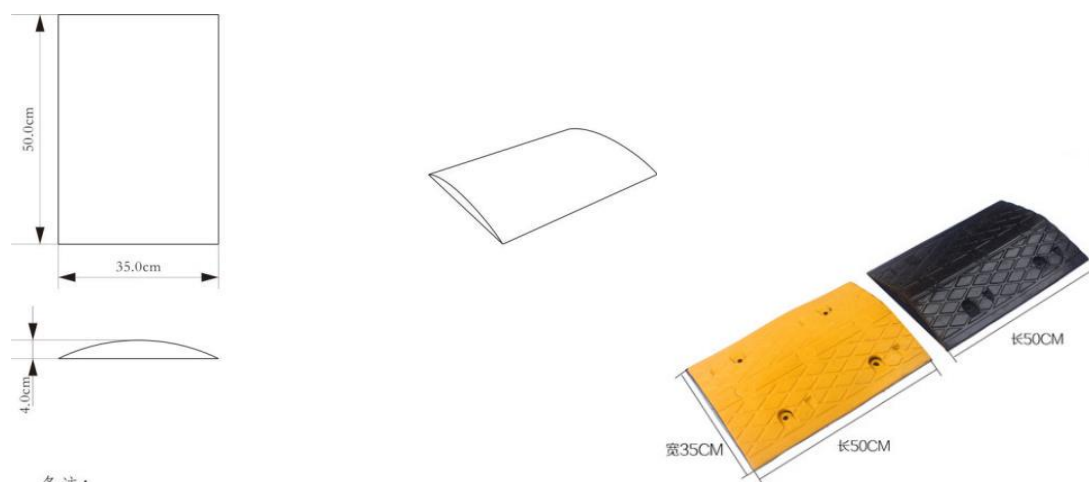
颜色: 黄色、黑色

获取方法: 网店购买, 参考链接:

<https://detail.tmall.com/item.htm?spm=a230r.1.14.8.szVyx&id=18482802017&ns=1&bbucket=7&skuId=3106407579850>

尺寸示意图:

(注: 需要两片组合成减速带地形)



备注:
1. 单位: cm;
2. 尺寸公差 $\pm 5\text{mm}$ 。

规格: 50CM*35CM*4CM

③ 小型阶梯

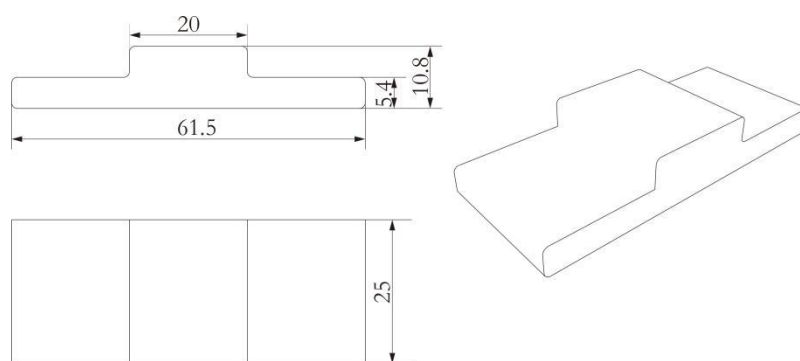
材料：发泡 EVA，上表面粘贴砂面黑色防滑胶带

颜色：黑色

获取方法：发泡 EVA 部分可利用组委会提供的加工文件，自行联系厂家加工。砂面黑色防滑胶带可从网店购买，分 10cm 和 5cm 两种规格，可搭配使用，参考链接：

<https://item.taobao.com/item.htm?spm=a230r.1.14.150.uWvSsM&id=524522743997&ns=1&abbucket=12#detail>

尺寸示意图：



备注
1.单位cm;
2.未标注倒圆角半径: R=10mm;
3.所有尺寸公差1cm。

④ 石块地形

单位：cm

材料：普通汽车用橡胶减速带 3~4cm 圆头

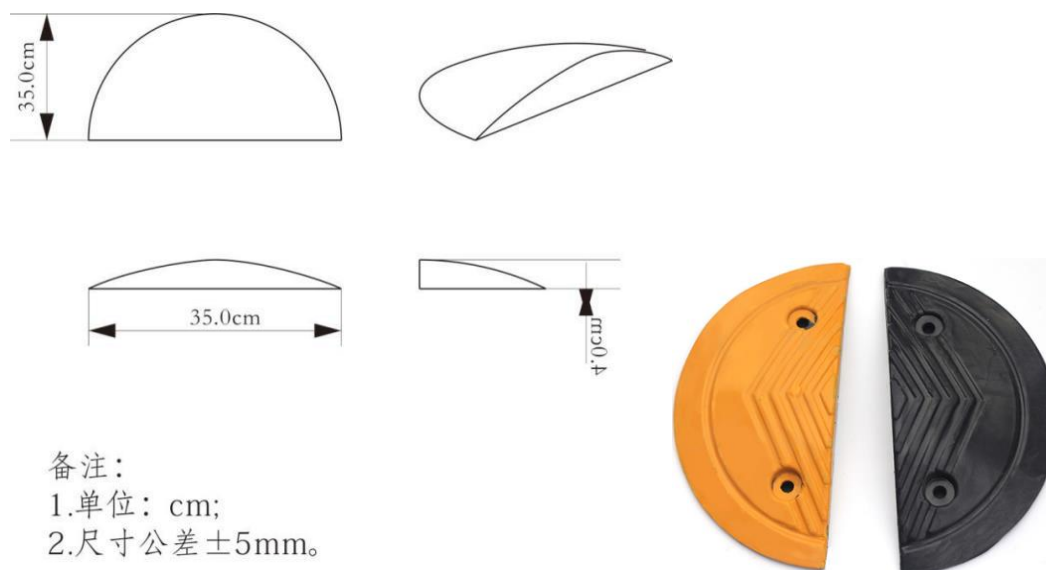
颜色：黄色、黑色

获取方法：网店购买，参考链接：

<https://detail.tmall.com/item.htm?spm=a230r.1.14.8.szVyx&id=18482802017&ns=1&abbucket=7&skuId=3106407579850>

尺寸示意图：

(注：需要黄色、黑色各两片组合成石块地形)



备注：
1.单位：cm;
2.尺寸公差±5mm。

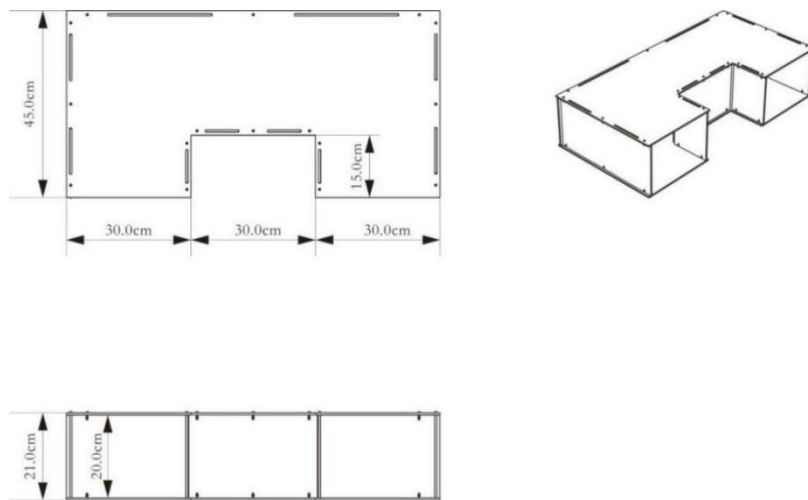
⑤ 方形隧道

材料：5mm 厚度亚克力

颜色：透明

工艺：激光雕刻，组装，所需紧固件为探索者同款 F316 螺丝及螺母；

获取方法：可利用组委会提供的加工文件，自行联系厂家加工。



备注：
1.单位：cm;
2.尺寸公差±5mm。

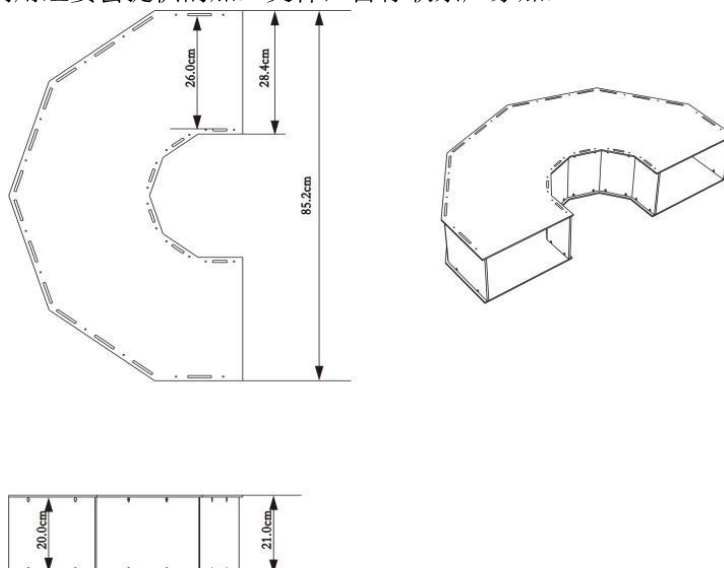
⑥ U形隧道

材料：5mm 厚度亚克力

颜色：透明

工艺：激光雕刻，组装，所需紧固件为探索者同款 F316 螺丝及螺母；

获取方法：可利用组委会提供的加工文件，自行联系厂家加工。



备注：
1.单位:cm;
2.尺寸公差±5mm。

⑦ 防滑带

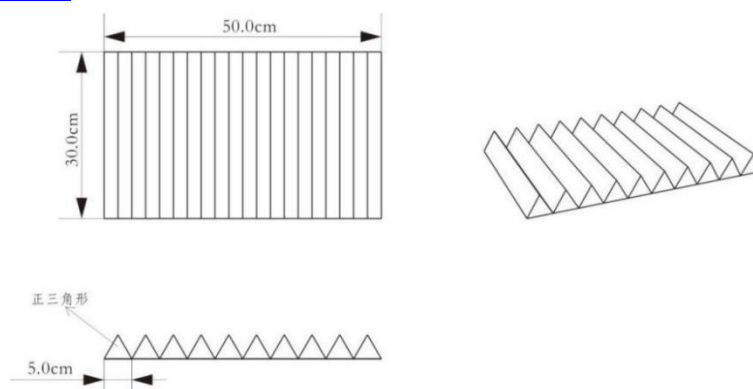
材料：10 根三角木条

工艺：用双面胶连续粘贴于场地地面

颜色：浅黄色

获取方法：网店购买，参考链接：

<https://item.taobao.com/item.htm?spm=a230r.1.14.202.bJYXpL&id=39792884829&ns=1&abucket=7#detail>



备注：
1.单位：cm;
2.尺寸公差±5mm。

⑧ 柔软草地

尺寸：40cm×60cm

材料：塑料仿真草坪，40cm×60cm 带花带星星

颜色：绿色

获取方法：网店购买，参考链接：

https://item.taobao.com/item.htm?spm=937.1000770.1000419.1.enB1J1&id=528734808110&asker=wangwang&wddialog=bbxxbbmc&ad_id=&am_id=&cm_id=&pm_id=1500669109270d368827



备注：
1.单位：cm;
2.未标注尺寸公差±5mm。

⑨ 大型阶梯

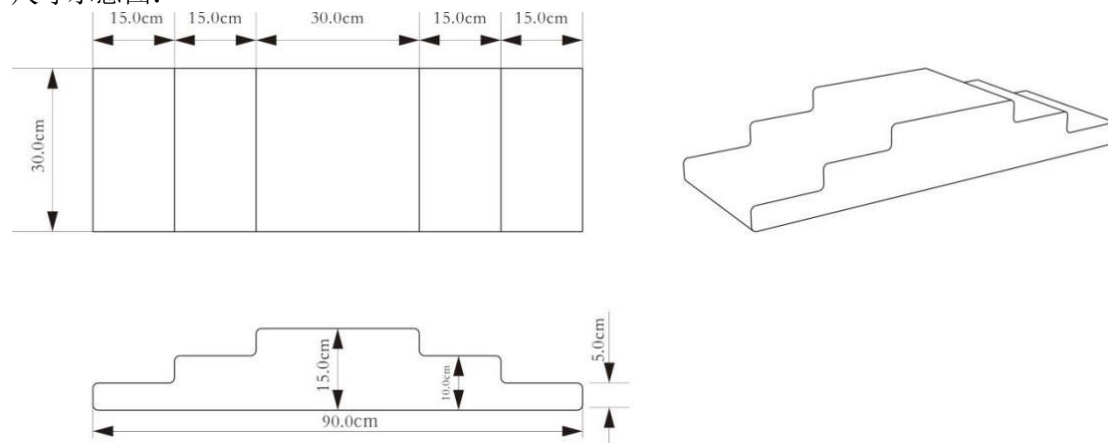
材料：发泡 EVA，上表面粘贴砂面黑色防滑胶带

颜色：黑色

获取方法：发泡 EVA 部分可利用组委会提供的加工文件，自行联系厂家加工。砂面黑色防滑胶带可从网店购买，分 10cm 和 5cm 两种规格，可搭配使用，参考链接：

<https://item.taobao.com/item.htm?spm=a230r.1.14.150.uWvSsM&id=524522743997&ns=1&abbucket=12#detail>

尺寸示意图：



备注：

- 1.单位：cm;
- 2.尺寸公差±5mm;
- 3.未注明倒圆角：R=10mm。

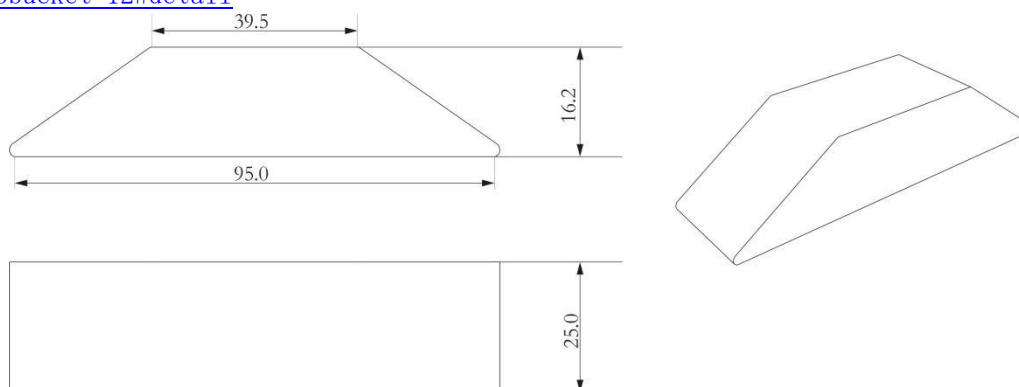
⑩ 窄桥

材料：发泡 EVA，上表面粘贴砂面黑色防滑胶带

颜色：黑色

获取方法：发泡 EVA 部分可利用组委会提供的加工文件，自行联系厂家加工。砂面黑色防滑胶带可从网店购买，分 10cm 和 5cm 两种规格，可搭配使用，参考链接：

<https://item.taobao.com/item.htm?spm=a230r.1.14.150.uWvSsM&id=524522743997&ns=1&abbucket=12#detail>



备注

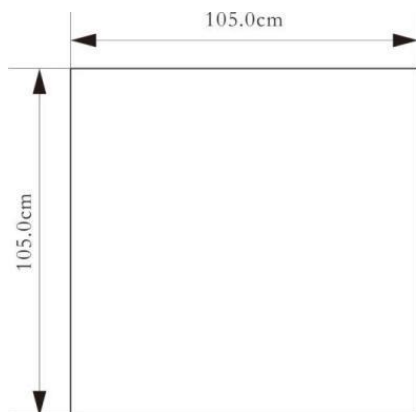
- 1.单位cm;
- 2.未标注倒圆角半径：R=10mm;
- 3.所有尺寸公差5mm。

11 高台

材料：支架使用 2020 铝型材（96cm 的 5 根，19cm 的 4 根，角码及螺丝螺母若干），顶板使用 1.6cm 厚木制板材

颜色：顶板蓝色，中部贴有背胶纸 logo，logo 为白色

获取方法：顶板部分可利用组委会提供的加工文件，自行联系厂家加工。2020 铝型材及其紧固件为标准工业产品，可从任意网店选择购买。



备注：

- 1.单位：cm;
- 2.尺寸公差±10mm。