

2017 中国工程机器人大赛暨国际公开赛（RoboWork）

工程越野机器人

（全地形赛）

比赛规则

适用： 1. 本科院校组 2. 职业院校组

2017 年 3 月版本

工程赛官网：www.robotmatch.cn

工程赛官方邮箱：robotatwork@163.com

工程机器人（教师 QQ 群）： 259386217

工程机器人（学生 QQ 一群）： 314935820

工程机器人（学生 QQ 二群）： 539829734

比赛简介

比赛目的

开设“探索者”全地形机器人自主创新设计比赛，是为了鼓励和推动在校大学生开展机器人项目的自主创新设计活动，实现先进机器人的原型设计、装配、调试、运作等，从而推动机器人应用技术的不断发展。使用“探索者”模块化机器人组件作为统一的设计平台，其目的是使参赛高校都能在统一的设计平台上完成统一的设计主题，便于统一展示、合理公正评判大学生自主创新设计的成果。

比赛项目及任务

一、比赛项目 工程越野机器人比赛

(一) 本科院校组

1. 全地形赛

(二) 职业院校组

1. 全地形赛

重要提示：

1. 关于探索者全地形机器人的设计和制作要求

参赛队应根据大赛组委会提供的比赛要求，采用“探索者”模块化机器人组件设备设计制作全地形机器人。构成作品的主要零部件不能超出“探索者”模块化机器人组件设备的范围（具体见“附件1：零部件使用范围说明”）。

2. 关于全地形机器人比赛障碍场地的设定

场地中设定11个不同特点、不同难度的障碍物，每种障碍物有不同的分值，参赛队根据比赛规则自主设计制作机器人，挑战穿越各个障碍物。

场地设有围栏、宝丽布地面，地面上铺设有辅助线，并设置比赛起始区。障碍物分别为栅格地形、减速带、小型阶梯、石块地形、U型隧道，凹形隧道，防滑带、柔软草地、大楼梯、窄桥、高台。比赛场地由组委会统一布置。

二、比赛任务

1. 工程越野项目全地形赛：参赛队以报名注册顺序决定比赛出场顺序。每支队伍仅允许拥有1台机器人作品。上场前须对作品称重，并记录重量。参赛作品应自主控制，不允许

任何形式的远程控制干预，作品运行过程中选手不得接触作品。每个作品现场运行总时间限定在 5 分钟内，从作品首次启动开始计时。每次运行时，作品必须从出发区起跑，根据选手自己设计的路线，尽可能多的挑战障碍，挑战障碍成功则取得相应分数，如果挑战某个障碍失败，选手可以选择重新运行。每个作品在规定的 5 分钟比赛时间内重新运行的次数不限。

规则： 工程越野项目全地形赛

一、关于探索者全地形机器人的设计和制作要求

参赛队应根据大赛组委会提供的比赛要求，采用“探索者”模块化机器人组件设备设计制作全地形机器人。构成作品的主要零部件不能超出“探索者”模块化机器人组件设备的范围（具体见“附件A：零部件使用范围说明”）。

二、关于全地形机器人比赛障碍场地的设定

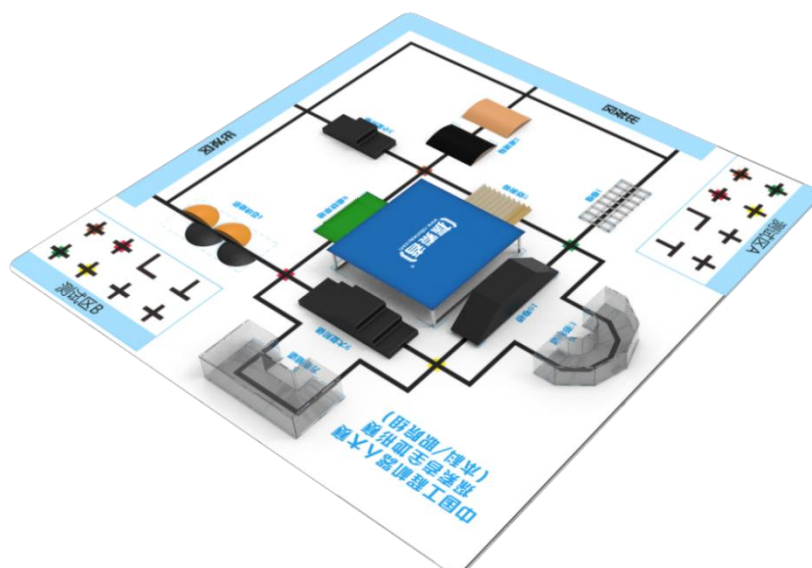
场地中设定11个不同特点、不同难度的障碍物，每种障碍物有不同的分值，参赛队根据比赛规则自主设计制作机器人，挑战穿越各个障碍物。

场地设有宝丽布地面，地面上铺设有助线，并设置比赛起始区。障碍物分别为栅格地形、减速带、小型阶梯、石块地形、U型隧道，方形隧道，防滑带、柔软草地、大楼梯、窄桥、高台，比赛场地由组委会统一布置。

三、比赛场地说明（参数详见“附件 B：场地制作说明”）

（1）场地整体

比赛场地及障碍物尺寸标记（含引导黑线），如图1所示：



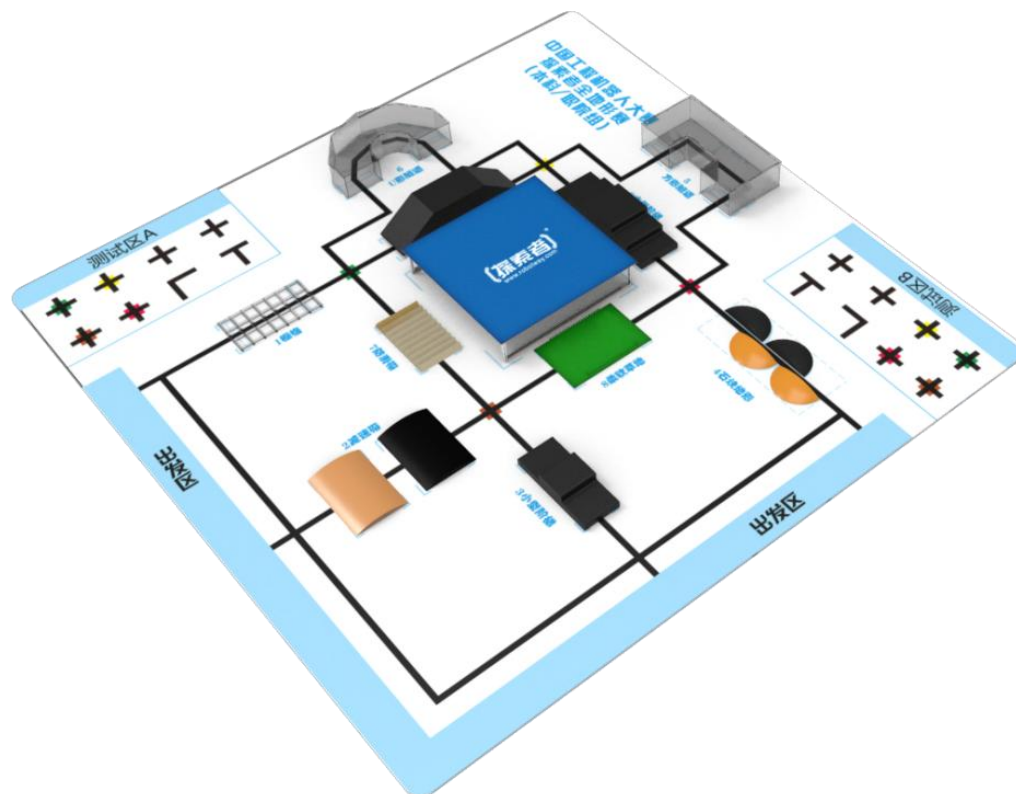


图 1： 场地整体效果图

四、比赛流程

- (1) 参赛队伍在完成签到后，由大赛组委会组织统一抽签，参赛队按照抽签顺序进行比赛。
- (2) 每支队伍仅允许拥有 1 台机器人作品。
- (3) 上场前须对作品称重，并记录重量。
- (4) 参赛作品应自主控制，不允许任何形式的远程控制干预。
- (5) 每个作品现场运行总时间限定在 5 分钟内，从作品首次启动开始计时。裁判席放置计时器公开倒计时，比赛过程中除非发生极端情况，否则不暂停计时。
- (6) 每次运行时，作品必须从出发区起跑，根据选手自己设计的路线，尽可能多的挑战障碍。
- (7) 如果挑战某个障碍失败，选手可以选择重新运行。参赛选手不得进入场地，由内场裁判将作品交与选手。每个作品重新运行的次数不限。
- (8) 作品运行过程中选手不得接触作品。每次运行的间隙，选手可以在场边对作品进行调整，调整过程中不得改变作品结构设计方案，且不得将作品带离裁判指定的范围。
- (9) 发生以下情况之一时比赛终止：
 - ① 5 分钟时间耗尽，比赛终止；
 - ② 选手向裁判申请结束挑战，裁判判定比赛终止。
 - ③ 现场发生裁判认为必须终止比赛的情况，比赛终止。

五、评分规则：

比赛作品综合得分 C，满分 200 分，由：障碍完成分（185 分）、计时分（5 分），创

新得分（10 分）构成。组委会根据各队得分高低评出一、二、三等奖（各奖项数量由大赛组委会决定）。

（1）障碍完成分

此项成绩记为 I，评分依据为障碍完成情况，按照完成障碍的分值计分。

①外围障碍 6 个，每个 10 分，包括：1. 栅格；2. 减速带；3. 小型阶梯；4. 石块地形；5. 方形隧道；6. U 形隧道。内围障碍 4 个，每个 20 分，包括：7. 防滑带；8. 柔软草地；9. 大型阶梯；10. 窄桥。核心障碍 1 个，45 分，包括：11. 高台。

②对于 1~10 号障碍，作品沿黑线延伸方向进入障碍和离开障碍即可得分。

发生以下情况不得分：

- a. 未能从前端进入障碍，如从侧边进入等；
- b. 未能从末端离开障碍，如从侧边驶出等；
- c. 行动机构的执行部分未充分进入障碍范围等；
- d. 重复通过同一障碍不重复得分；
- e. 其他裁判专家组认为不应得分的情况。

③11 号障碍“高台”不需通过，只要登上并充分进入即可得分。

④重新运行时，之前的得分继续有效。

（2）计时分

此项成绩记为 II，各队成绩按比赛终止时的剩余时间转换，精确至秒。例：假设某队比赛终止时剩余时间为 3 分 25 秒，则得到 3.25 分。5 分钟时间耗尽的得 0 分；

（3）创新得分

此项成绩记为 III，制作创新评分主要依据为参赛队在截止日期前提交的“探索者”全地形机器人自主创新设计技术报告电子版 1 份，不提交技术报告的队伍制作创新得分为 0。技术报告内容主要包括作品名称、选手基本情况、作品简介、设计过程、制作过程、创意设计 & 结构设计的新颖性、科学性、实用性、先进性和实用价值，以及自我评价、指导教师评价等内容。

由大赛组委会组织评委组依据下列评分标准对参赛作品综合打分（满分 10 分）。

IIIA 设计评价（创新性、结构合理性、先进理论和技术应用）：5 分。

IIIB 制作评价（组装规整，新颖美观，系统稳定）：5 分。

$$III=IIIA+IIIB$$

六、奖项分配：

之后，按以下公式计算比赛作品综合得分：

$$C=I+II+III$$

根据总成绩 C 排名。若总分 C 相同，则根据作品跑完全程的耗时决定排名，耗时少的排名靠前，若总分 C 仍相同，则根据作品重量决定排名，重量轻的排名靠前。

奖项分配方式由组委会决定。奖项公布后，进入 30 天异议期。

七、不获奖原则

各参赛队在比赛过程中如“未能完成比赛”，则不参与评奖，即不获奖。视为“未能完成比赛”的情况包括：

- (1) 损坏比赛场地，引发安全事故；
- (2) 不遵守赛场纪律，干扰他人参赛；
- (3) 参赛队员不符合参赛资格；
- (4) 制作材料不符合比赛要求；
- (5) 裁判专家组判定的其他情况。

*本规则最终解释权归大赛组委会所有。

附录 A：零部件使用范围说明

一、允许使用的结构零件

1. 构成作品的主要零部件不能超出“探索者”模块化机器人组件设备的范围，凡是“探索者”系列设备中配置的结构零件均可使用；

2. 不允许使用外购结构零件，但允许使用一定比例的自加工零件（包括经过改造的“探索者”零件），数量不超过构成作品的“探索者”铝镁合金零件总数的 20%，且需在技术报告中提供这些零件的设计图。

二、允许使用的机械配件

1. 凡是“探索者”系列设备中配置的螺丝、螺母、轴套、螺柱、垫片等机械配件均可使用；

2. 允许使用防滑螺母，止松垫，轴承等辅助装配，数量不限。

三、允许使用的电子部件

1、凡是“探索者”系列设备中配置的电子部件均可使用；

2、不允许使用外购电子模块，但允许使用面包板、万能板和元器件散件自己制作除主控板以外的电子模块，数量不超过构成作品的电子模块总数的 30%，且需在技术报告中提供这些电子模块的电路原理图。


四、允许使用的电机和电池

表 A1 允许使用的电机和电池列表

仅允许使用以下型号的电机和电池				
				
M06	M01	M02	M04	M05
双轴直流电机	标准伺服电机	圆周伺服电机	大标准伺服电机	大圆周伺服电机
				
P03				
7.4V 锂电池				

五、允许使用的轮胎和履带

仅允许使用探索者平台中的（1）硅胶轮胎；（2）1:10 模型轮胎；（3）履带片，参与轮或履带机构的组装与改装。

				
A19	A17	A16		
硅胶轮胎	1:10 模型轮胎	履带片		
不允许使用其他型号轮胎，以及任何外购、自加工的轮胎和履带。				

六、允许使用的辅助材料

允许使用纸张、绝缘胶带、透明胶带、双面胶带、魔术贴、束线带、螺丝胶、橡皮筋、橡皮泥等辅助装配或处理外观。

附录 B: 场地制作说明

本届比赛组委会不出售训练场地,但提供场地制作所需的各种设计文件,各参赛队可参考本说明,自行加工或购买场地所需物料。

注意: 下文列举的采购链接等仅供各参赛队选材及核算经费时参考使用,组委会与任何店家均无合作关系。

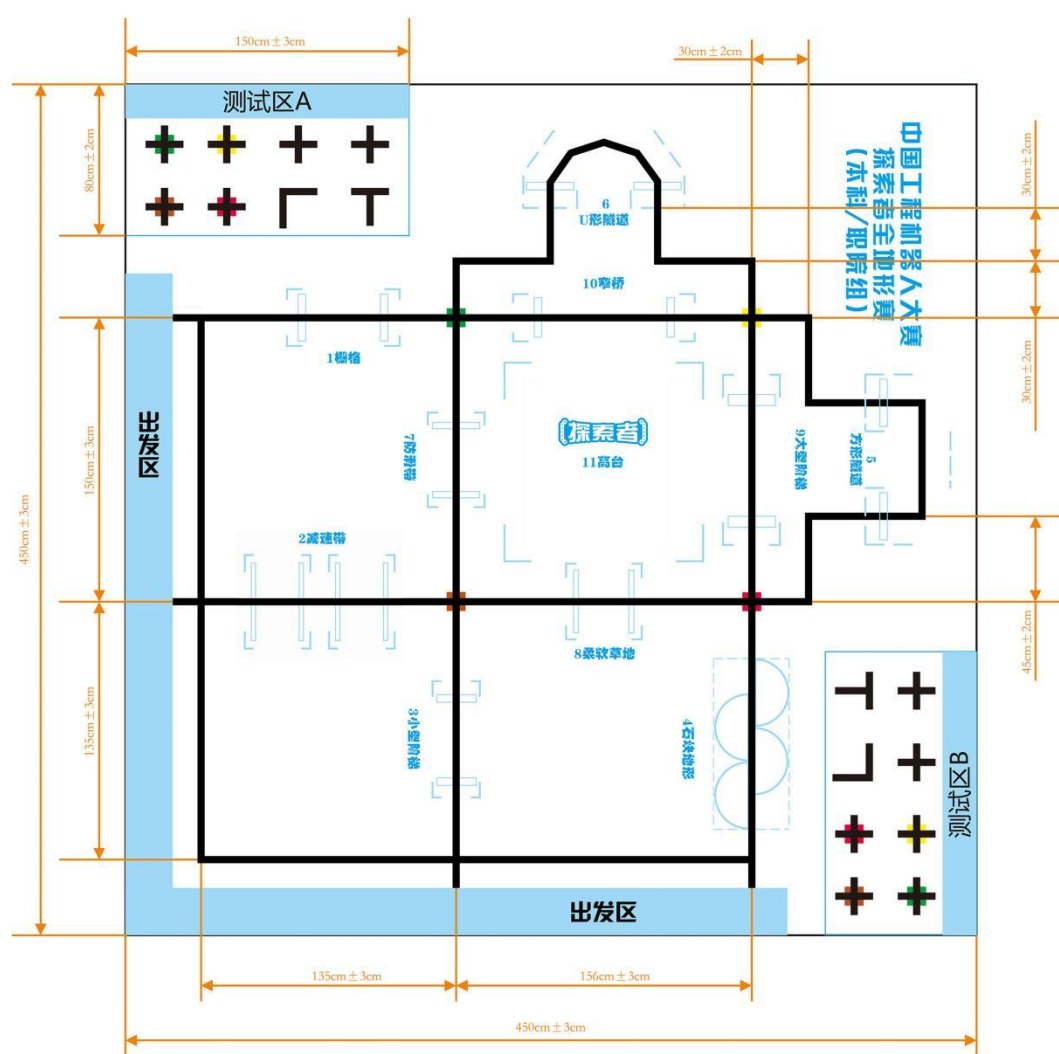
一、场地地面详细说明

尺寸: 450cm×450cm

材料: 550 宝丽布

工艺: 户外大喷

获取方法: 可利用组委会提供的设计文件,自行联系打印社制作



注:

1. 黑色轨迹线宽度为 $3.8\text{cm} \pm 0.2$;
2. 蓝色框线为场地障碍物安装位置和出发区(除LOGO外);
3. 橙色线条为尺寸标注线。

标志位色块色值 (尺寸: $10\text{cm} \times 10\text{cm}$; 印刷材质为宝丽布550)

■	C: 100	M: 0	Y: 100	K: 50
■	C: 30	M: 80	Y: 100	K: 0
■	C: 0	M: 100	Y: 60	K: 40
■	C: 0	M: 0	Y: 100	K: 0

图 B1: 场地地面俯视图 (尺寸说明)

二、障碍详细说明

以下障碍均使用双面胶固定于场地地面。

① 栅格

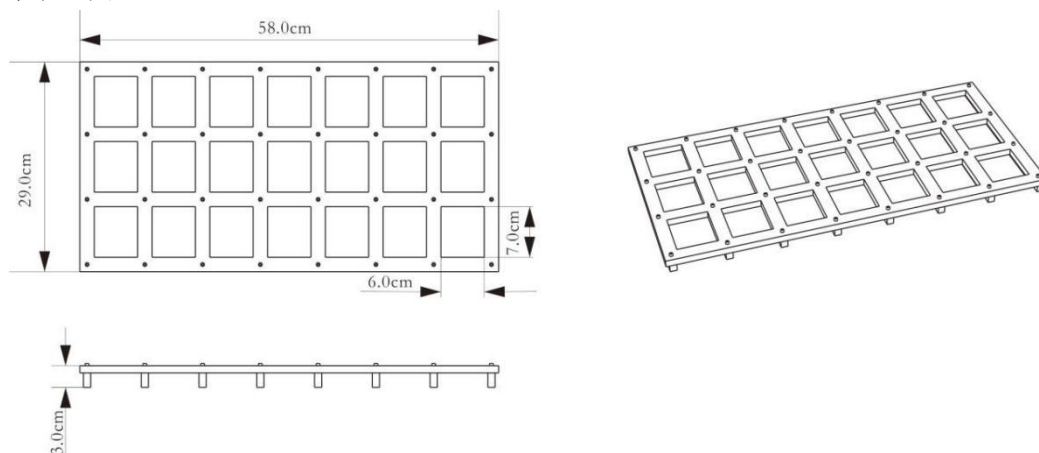
材料: 10mm 厚度亚克力

颜色: 透明

工艺: 激光雕刻, 组装, 所需紧固件为探索者同款 F316 螺丝及螺母;

获取方法: 可利用组委会提供的加工文件, 自行联系厂家加工

尺寸示意图:



备注:
1.单位: cm;
2.尺寸公差±5mm。

② 减速带

材料: 普通汽车用方块形 4cm 橡胶减速带

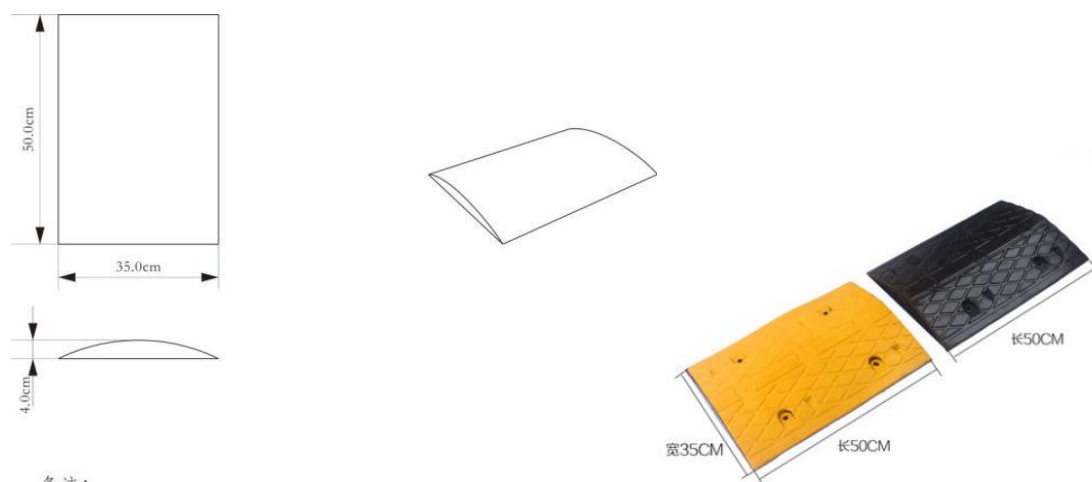
颜色: 黄色、黑色

获取方法: 网店购买, 参考链接:

<https://detail.tmall.com/item.htm?spm=a230r.1.14.8.szVyx&id=18482802017&ns=1&bbucket=7&skuId=3106407579850>

尺寸示意图:

(注: 需要两片组合成减速带地形)



备注:
1.单位: cm;
2.尺寸公差±5mm。

规格: 50CM*35CM*4CM

③ 小型阶梯

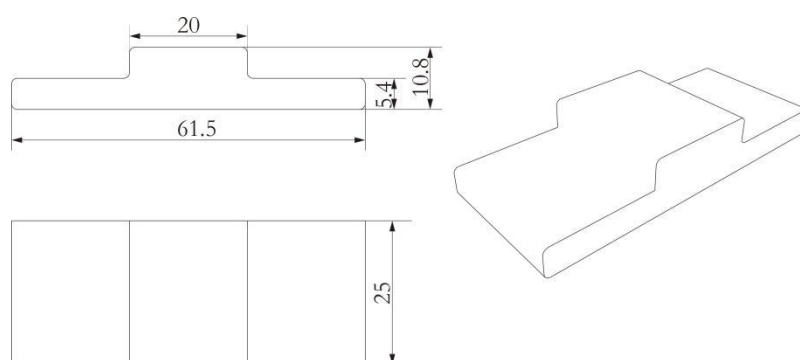
材料：发泡 EVA，上表面粘贴砂面黑色防滑胶带

颜色：黑色

获取方法：发泡 EVA 部分可利用组委会提供的加工文件，自行联系厂家加工。砂面黑色防滑胶带可从网店购买，分 10cm 和 5cm 两种规格，可搭配使用，参考链接：

<https://item.taobao.com/item.htm?spm=a230r.1.14.150.uWvSsM&id=524522743997&ns=1&abbucket=12#detail>

尺寸示意图：



备注
1.单位cm;
2.未标注倒圆角半径: R=10mm;
3.所有尺寸公差1cm。

④ 石块地形

单位：cm

材料：普通汽车用橡胶减速带 3~4cm 圆头

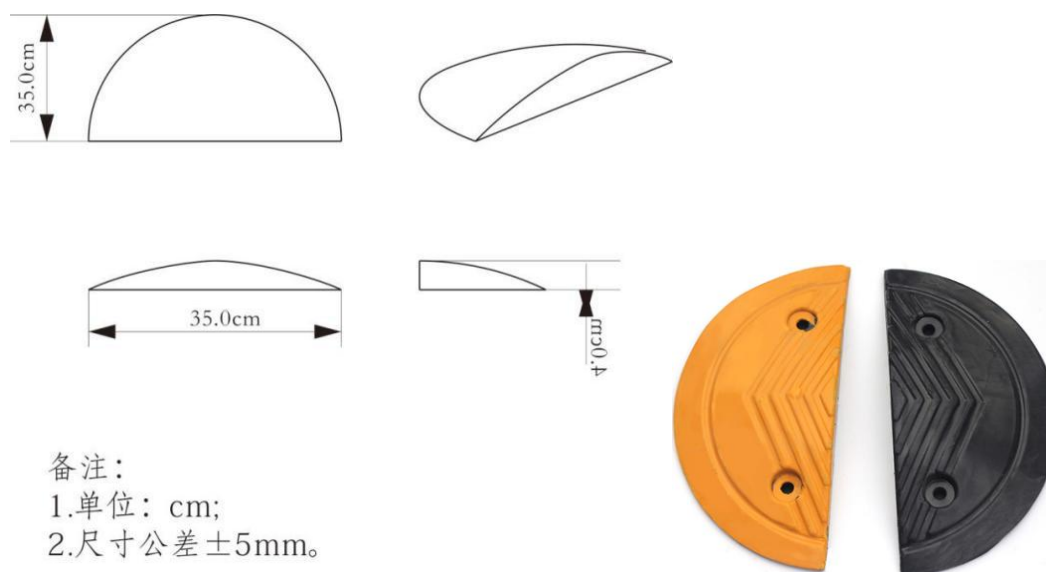
颜色：黄色、黑色

获取方法：网店购买，参考链接：

<https://detail.tmall.com/item.htm?spm=a230r.1.14.8.szVyx&id=18482802017&ns=1&abbucket=7&skuId=3106407579850>

尺寸示意图：

(注：需要黄色、黑色各两片组合成石块地形)



备注：
1.单位：cm;
2.尺寸公差±5mm。

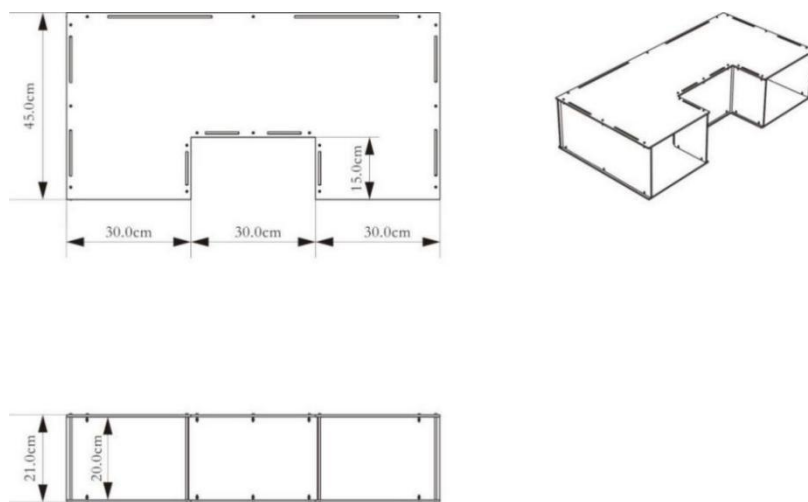
⑤ 方形隧道

材料：5mm 厚度亚克力

颜色：透明

工艺：激光雕刻，组装，所需紧固件为探索者同款 F316 螺丝及螺母；

获取方法：可利用组委会提供的加工文件，自行联系厂家加工。



备注：
1.单位：cm；
2.尺寸公差±5mm。

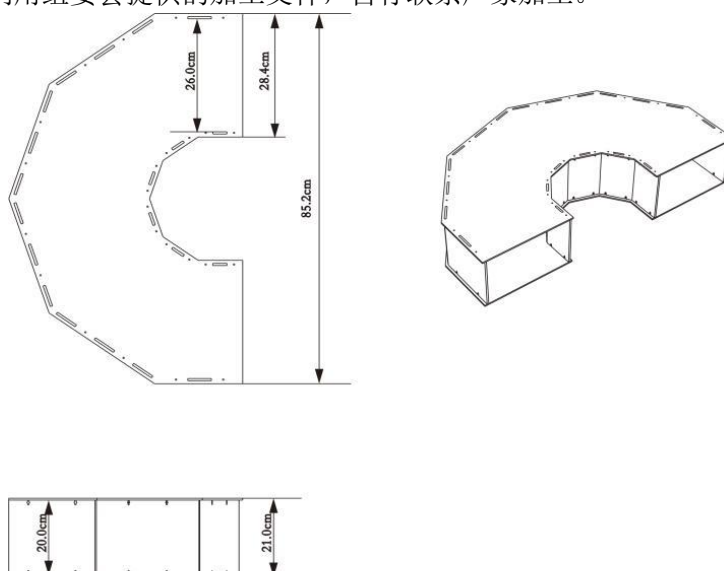
⑥ U形隧道

材料：5mm 厚度亚克力

颜色：透明

工艺：激光雕刻，组装，所需紧固件为探索者同款 F316 螺丝及螺母；

获取方法：可利用组委会提供的加工文件，自行联系厂家加工。



备注：
1.单位：cm；
2.尺寸公差±5mm。

⑦ 防滑带

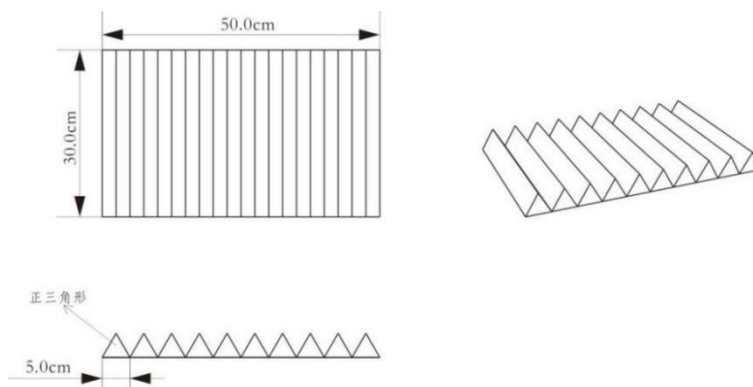
材料：10 根三角木条

工艺：用双面胶连续粘贴于场地地面

颜色：浅黄色

获取方法：网店购买，参考链接：

<https://item.taobao.com/item.htm?spm=a230r.1.14.202.bJYXpL&id=39792884829&ns=1&abbucket=7#detail>



备注：

1.单位：cm;

2.尺寸公差±5mm。

⑧ 柔软草地

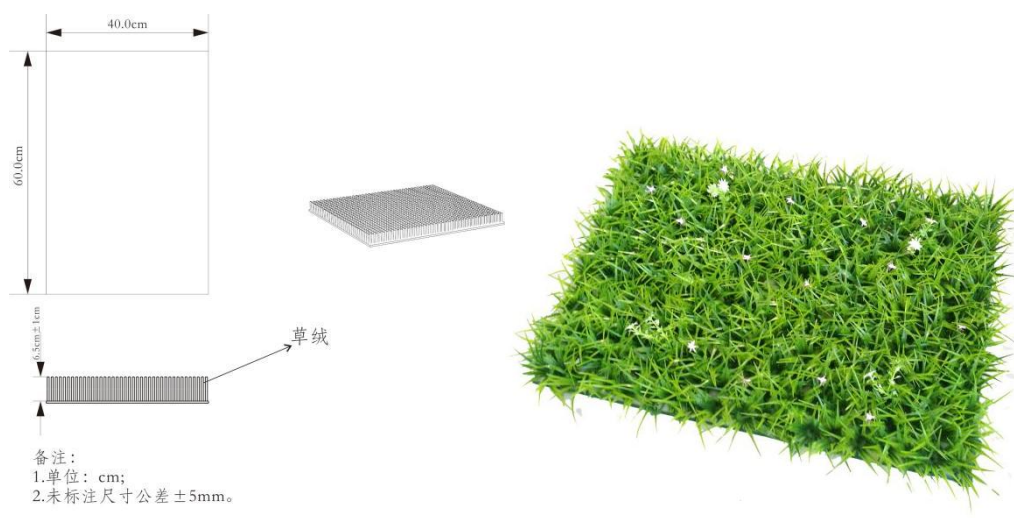
尺寸：40cm×60cm

材料：塑料仿真草坪，40cm×60cm 带花带星星

颜色：绿色

获取方法：网店购买，参考链接：

https://item.taobao.com/item.htm?spm=937.1000770.1000419.1.enB1J1&id=528734808110&asker=wangwang&wddialog=bbxxbbmc&ad_id=&am_id=&cm_id=&pm_id=1500669109270d368827



备注：

1.单位：cm;

2.未标注尺寸公差±5mm。

⑨ 大型阶梯

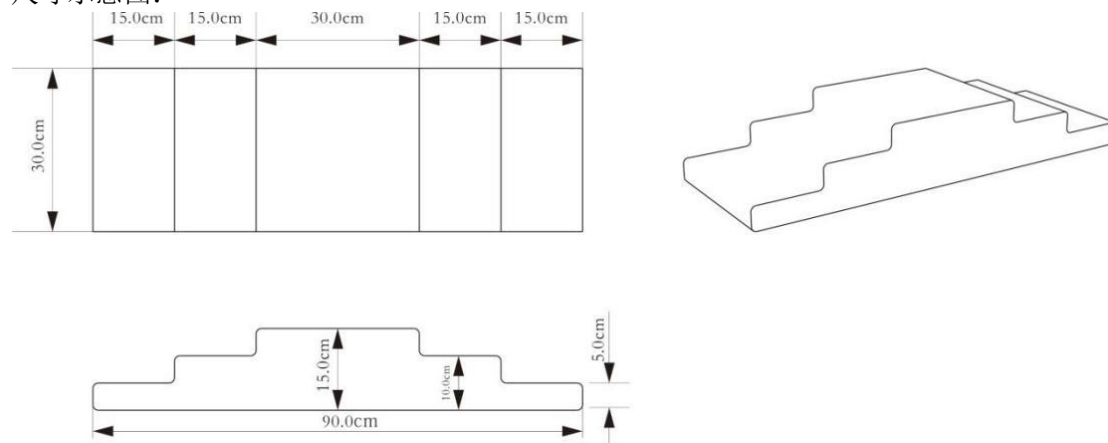
材料：发泡 EVA，上表面粘贴砂面黑色防滑胶带

颜色：黑色

获取方法：发泡 EVA 部分可利用组委会提供的加工文件，自行联系厂家加工。砂面黑色防滑胶带可从网店购买，分 10cm 和 5cm 两种规格，可搭配使用，参考链接：

<https://item.taobao.com/item.htm?spm=a230r.1.14.150.uWvSsM&id=524522743997&ns=1&abbucket=12#detail>

尺寸示意图：



备注：

- 1.单位：cm;
- 2.尺寸公差±5mm;
- 3.未注明倒圆角：R=10mm。

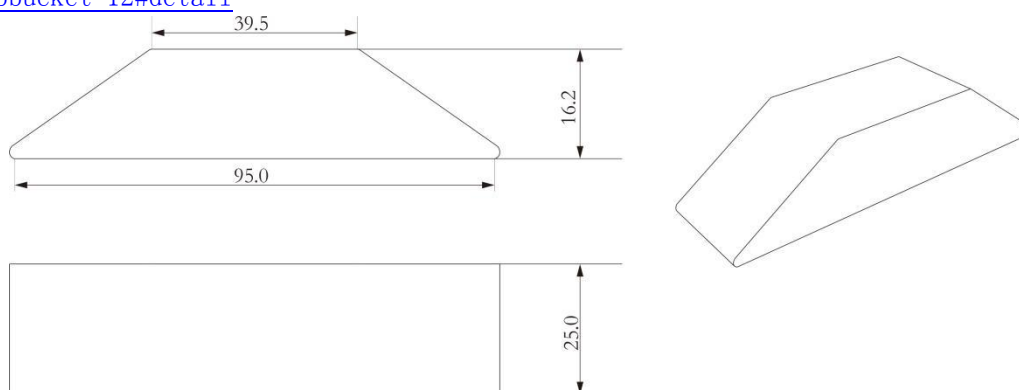
⑩ 窄桥

材料：发泡 EVA，上表面粘贴砂面黑色防滑胶带

颜色：黑色

获取方法：发泡 EVA 部分可利用组委会提供的加工文件，自行联系厂家加工。砂面黑色防滑胶带可从网店购买，分 10cm 和 5cm 两种规格，可搭配使用，参考链接：

<https://item.taobao.com/item.htm?spm=a230r.1.14.150.uWvSsM&id=524522743997&ns=1&abbucket=12#detail>



备注

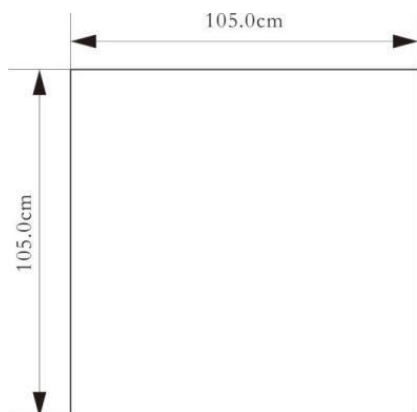
- 1.单位cm;
- 2.未标注倒圆角半径：R=10mm;
- 3.所有尺寸公差5mm。

11 高台

材料：支架使用 2020 铝型材（96cm 的 5 根，19cm 的 4 根，角码及螺丝螺母若干），顶板使用 1.6cm 厚木制板材

颜色：顶板蓝色，中部贴有背胶纸 logo，logo 为白色

获取方法：顶板部分可利用组委会提供的加工文件，自行联系厂家加工。2020 铝型材及其紧固件为标准工业产品，可从任意网店选择购买。



备注：

- 1.单位：cm;
- 2.尺寸公差±10mm。